

**VIVECA**



**VIVECA**

**SPRAWDZENIE JAKOŚCI**

**SPRAWDZENIE WYMIARÓW**

**SPRAWDZENIE NAWIERCENÍ**

**ELEMENTY WG SPECYFIKACJI**

**PROWADNICE 400 mm - 3 KOMP.**

**PŁYTA DO SZUFLAD WG. WYM. - 3szt.**

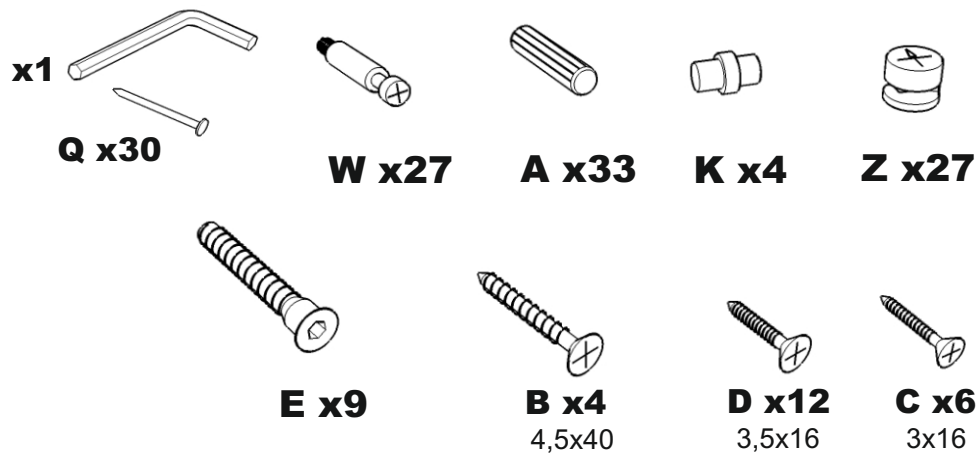
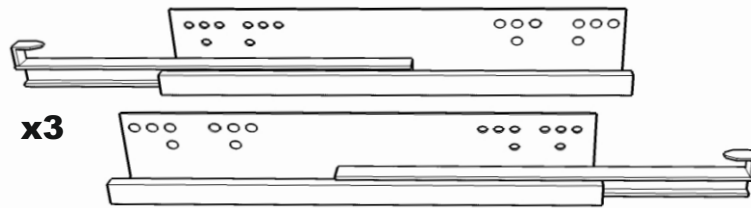
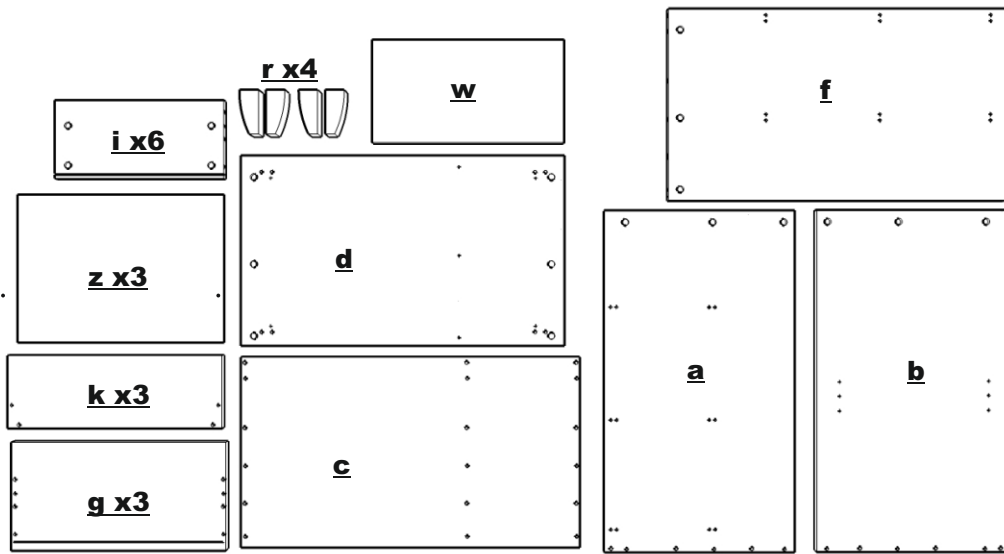
**PŁYTA TYŁ WG WYM - 2szt.**

**AKCESORIA**

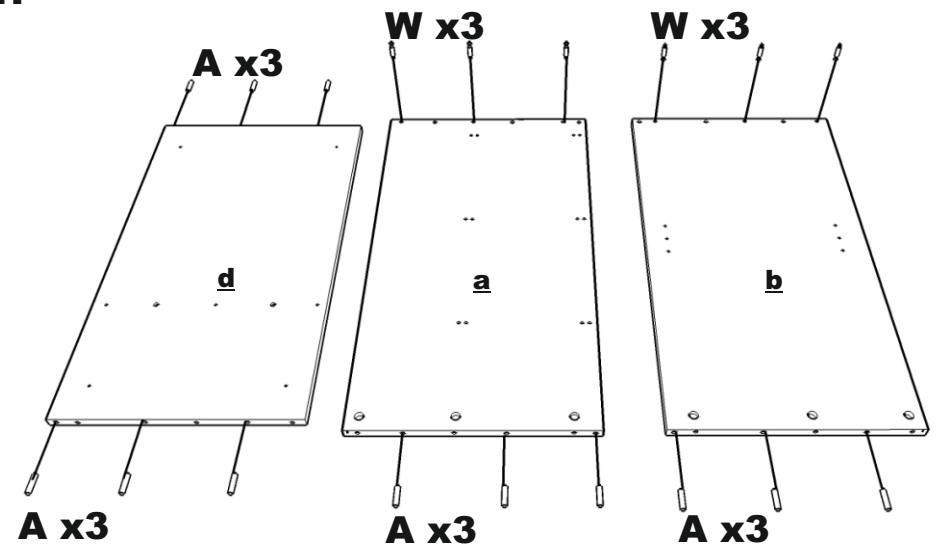
**INSTRUKCJA**

**GWARANCJA**

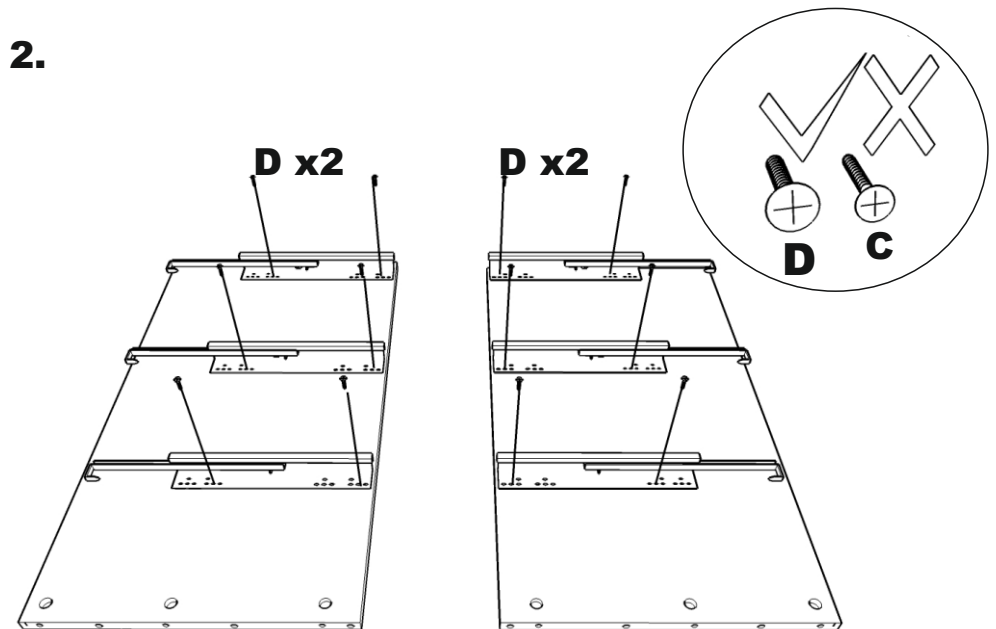
**NR. PAKOWACZA**



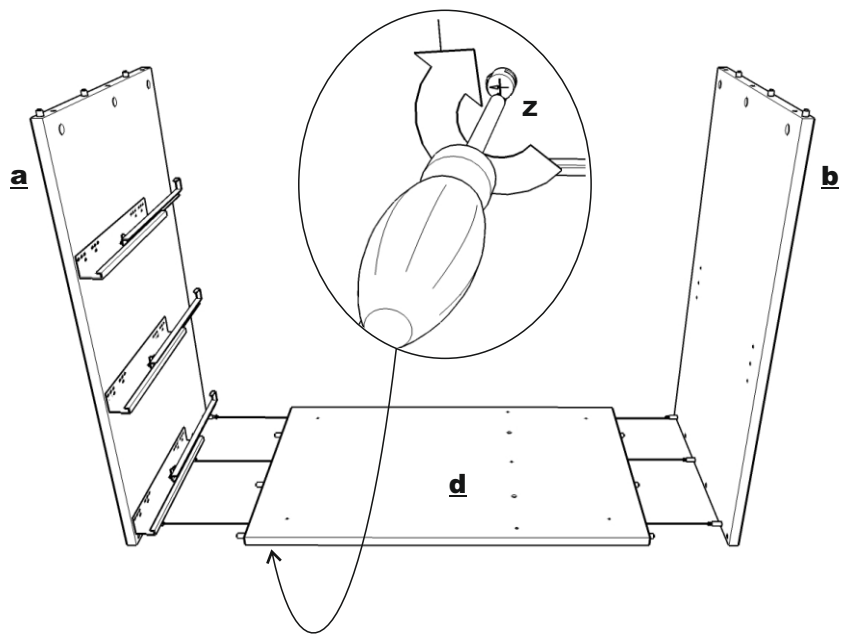
**1.**



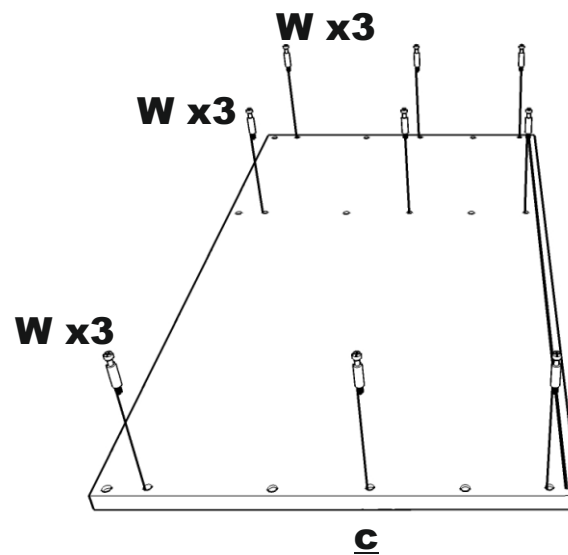
**2.**



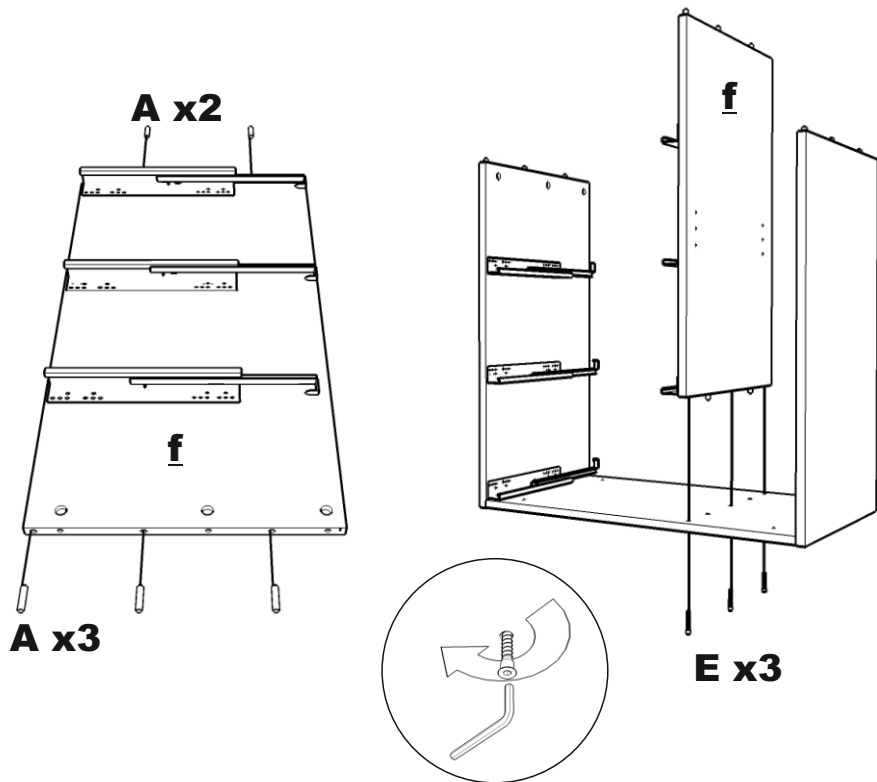
3.



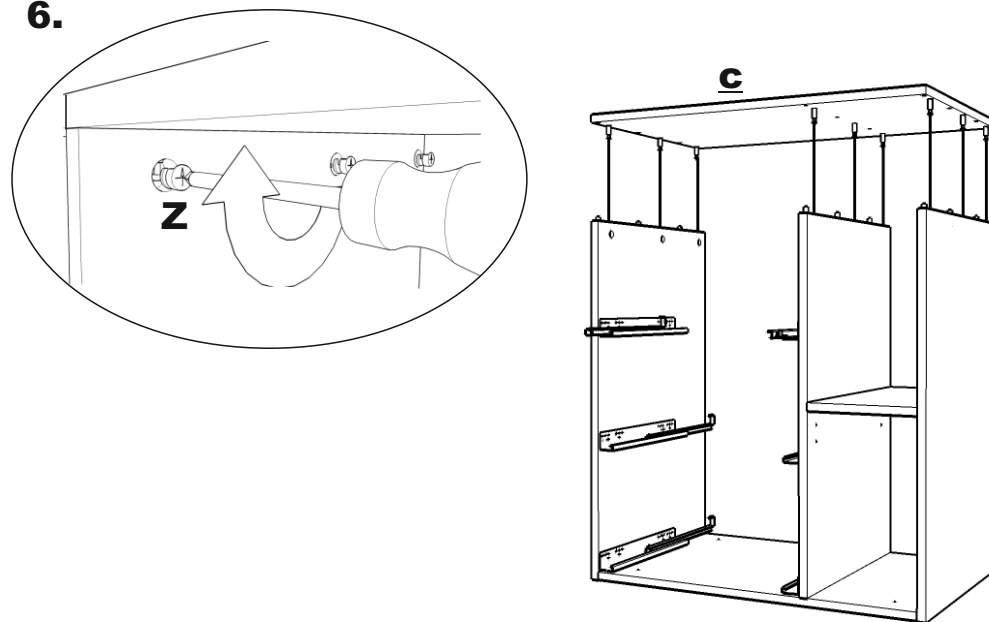
5.



4.

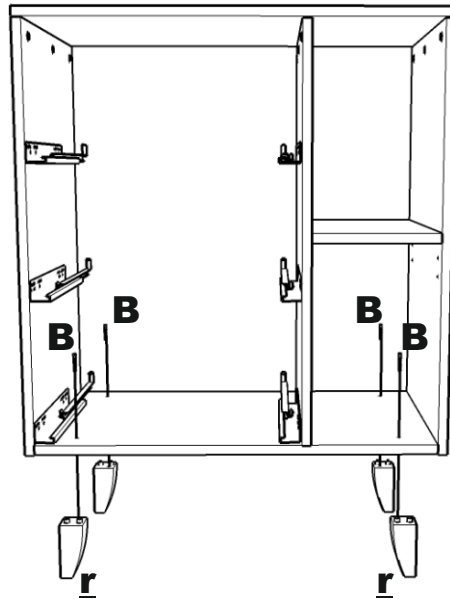
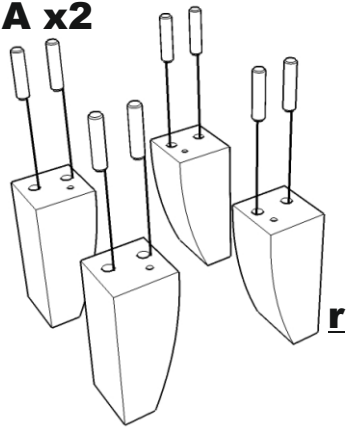


6.



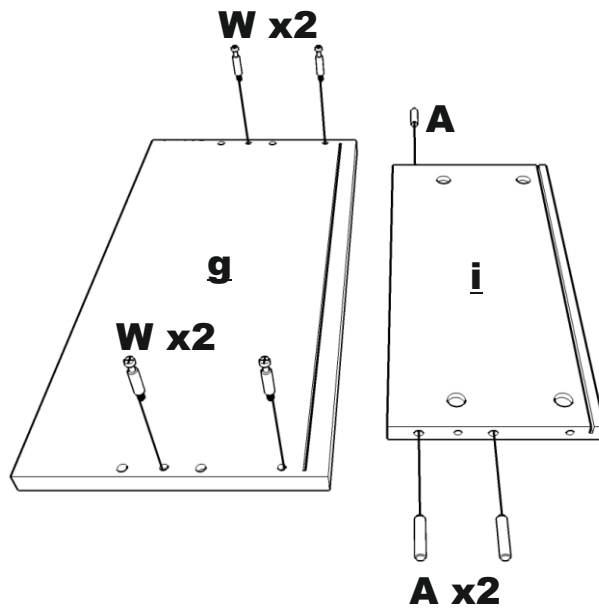
7.

A x2



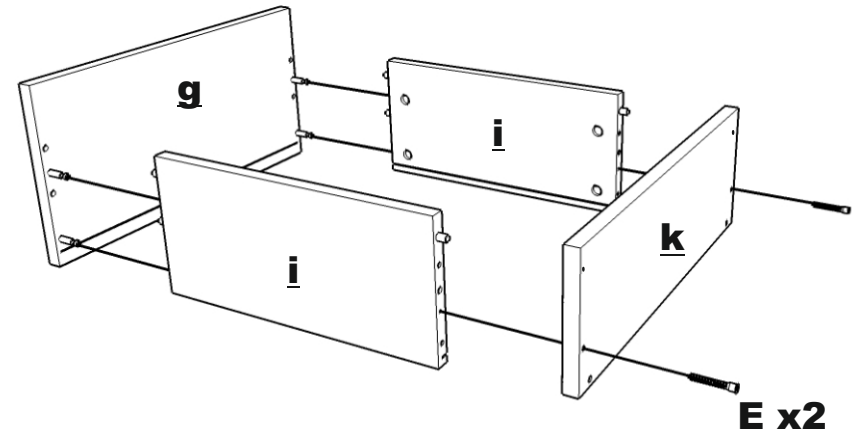
8.

W x2



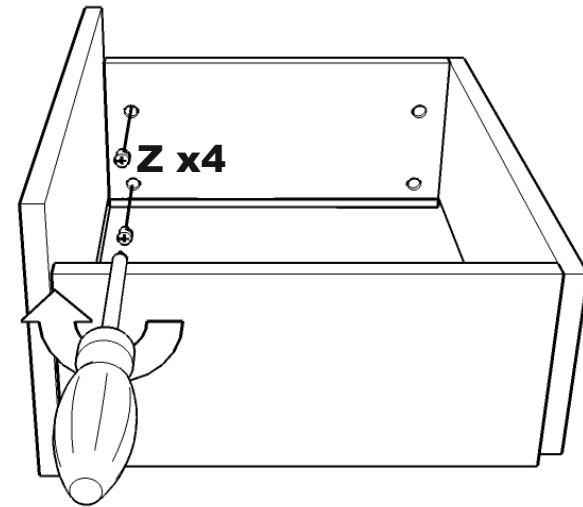
9.

x3



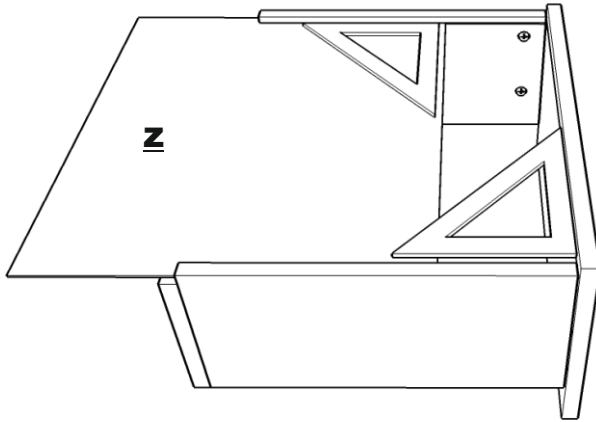
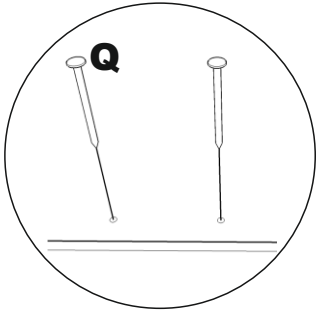
10.

Z x4

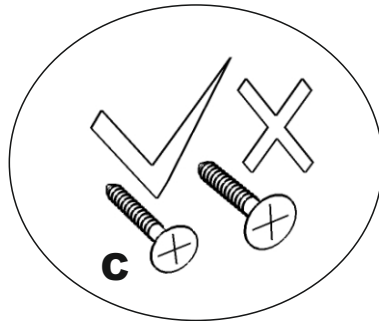
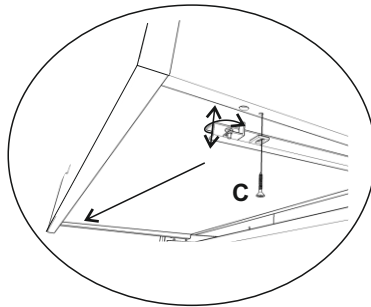
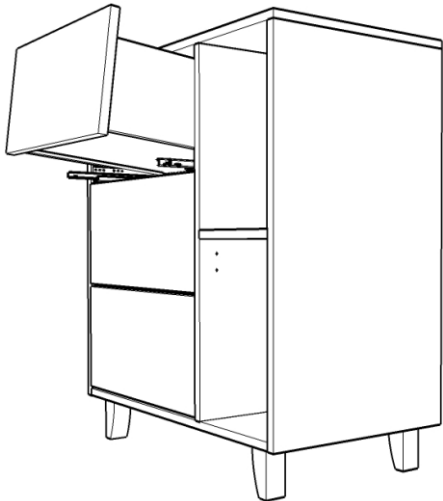


10.

x3



11.



12.

