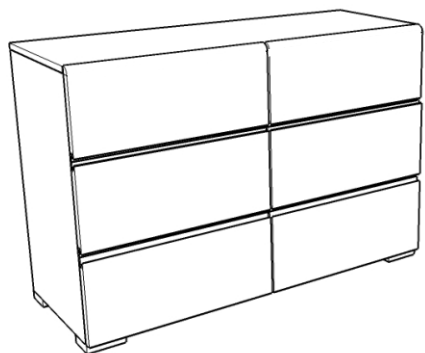




SKANDICA

KOMODA VESTRE 6



SPECTRUM

VESTRE

SPARTA

SPRAWDZENIE JAKOŚCI

SPRAWDZENIE WYMIARÓW

SPRAWDZENIE NAWIERCEN

ELEMENTY WG SPECYFIKACJI

PROWADNICE 400 mm - 6 KOMP.

PŁYTA DO SZUFLAD WG. WYM. - 6szt.

PŁYTA TYŁ WG WYM - 2szt.

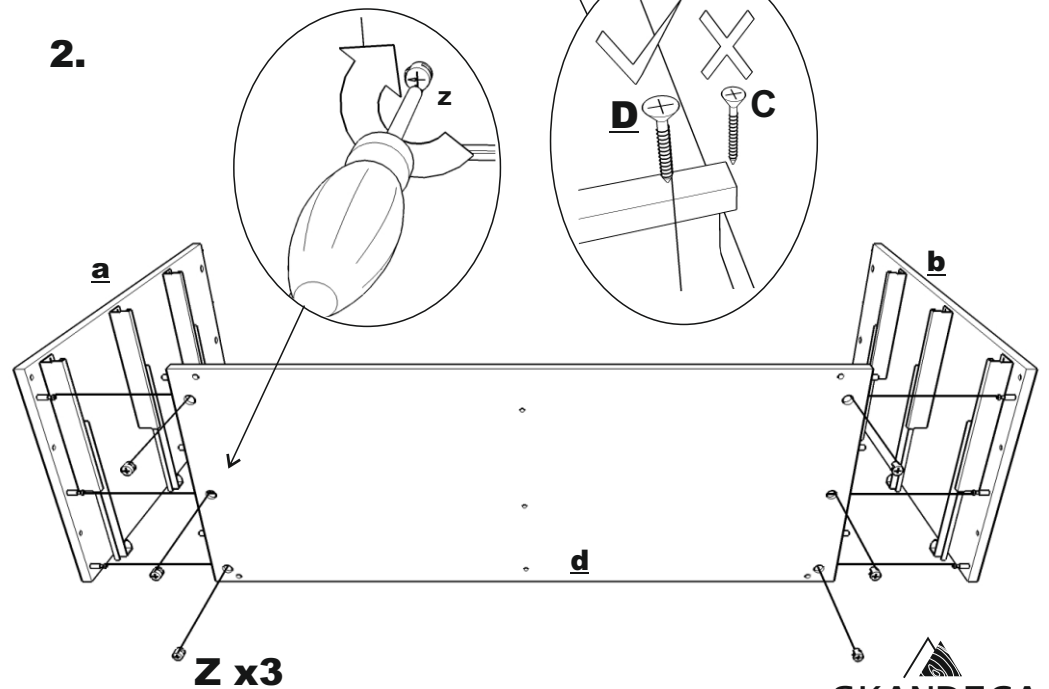
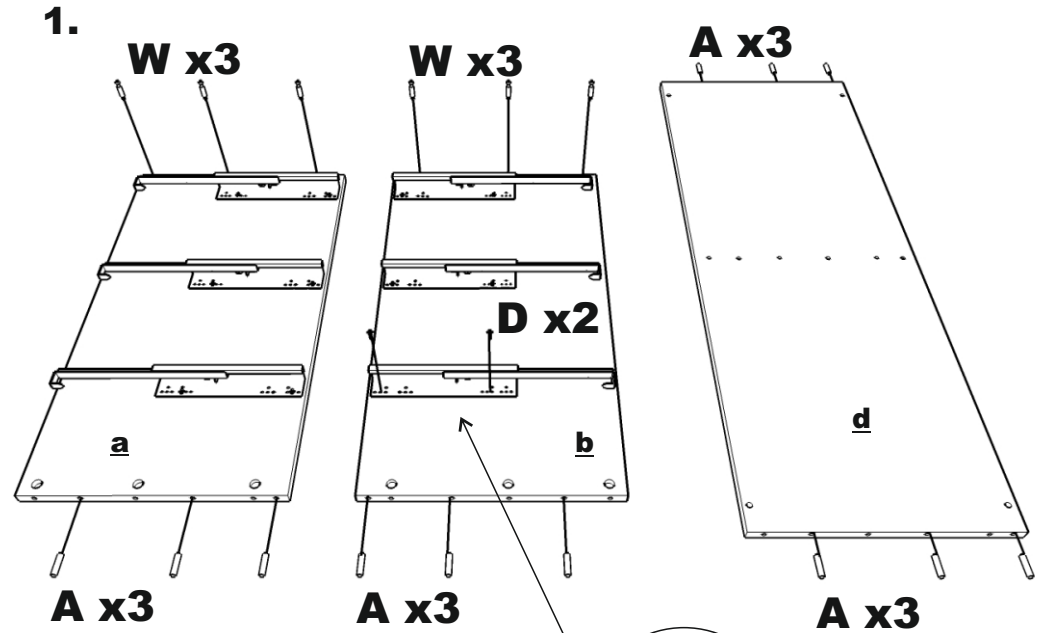
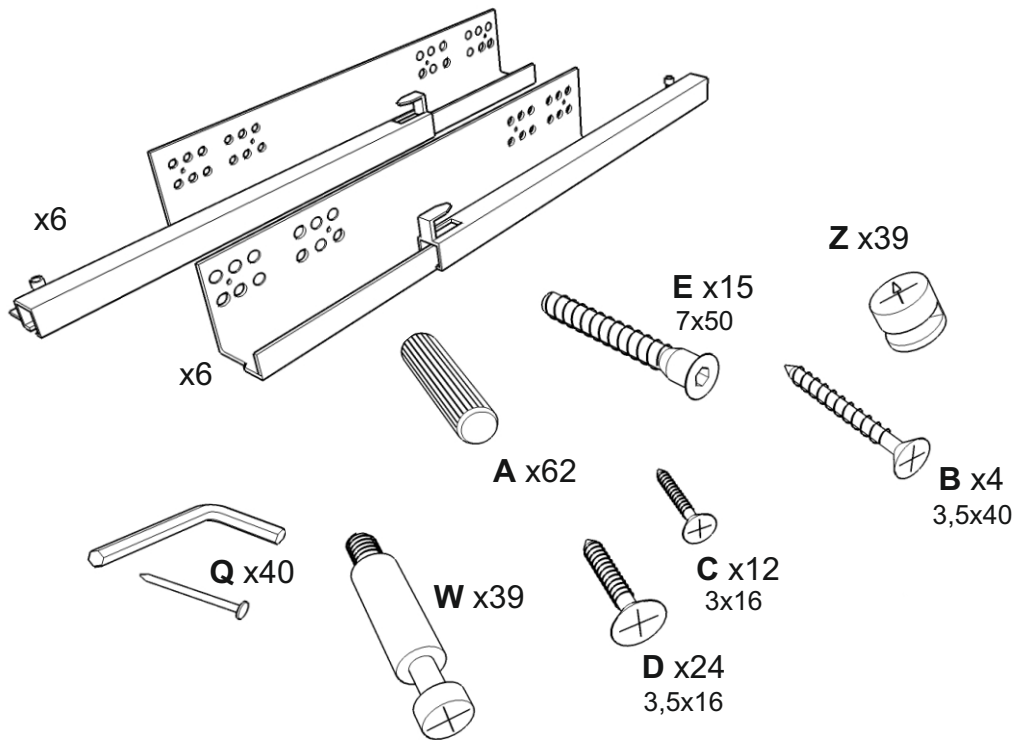
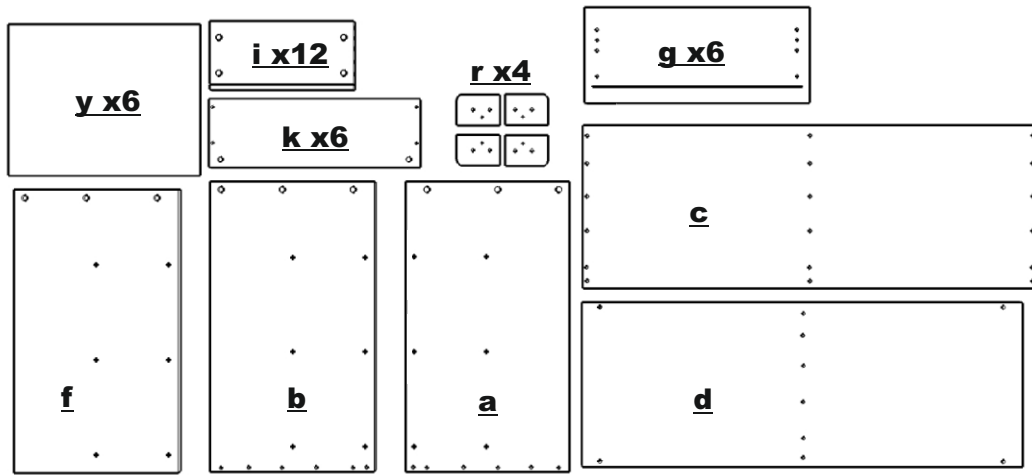
LISTWA ŁĄCZĄCA „H”

AKCESORIA

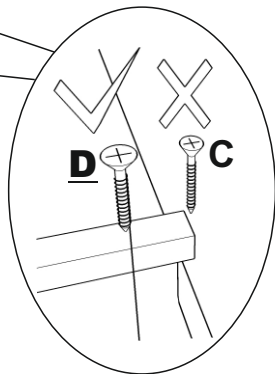
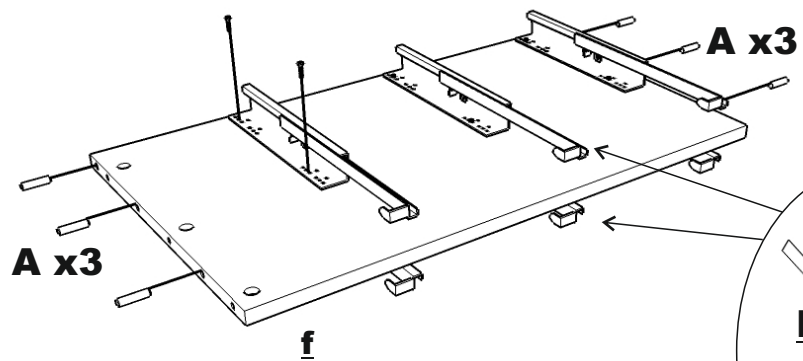
INSTRUKCJA

GWARANCJA

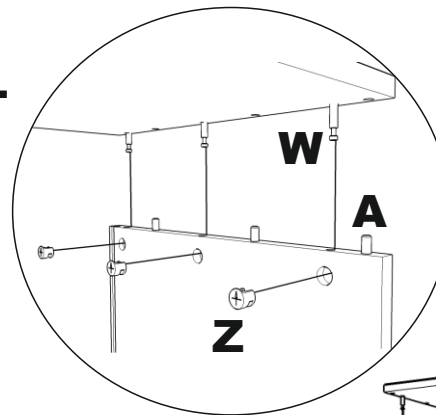
NR. PAKOWACZA



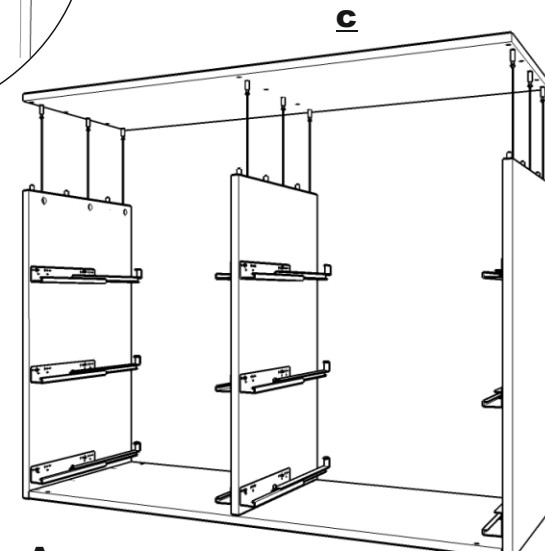
3.



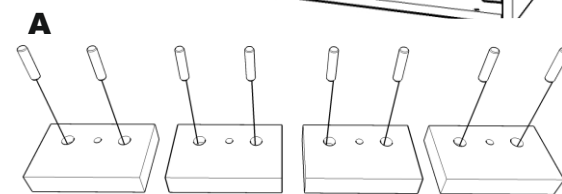
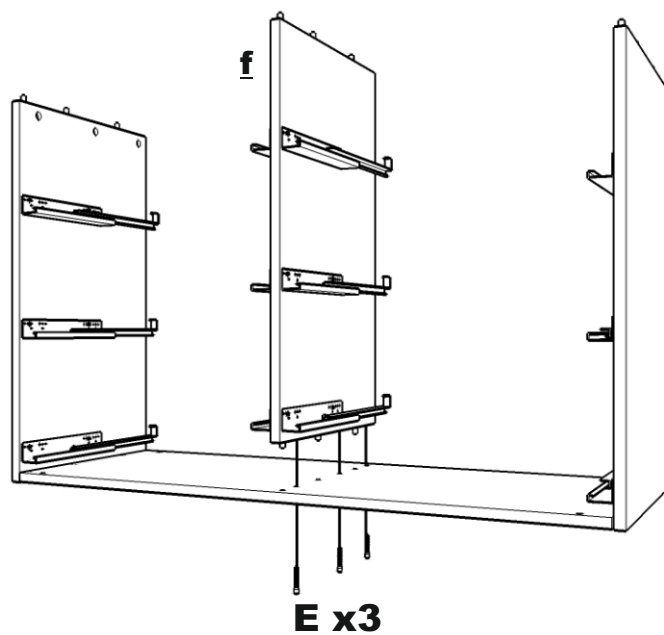
5.



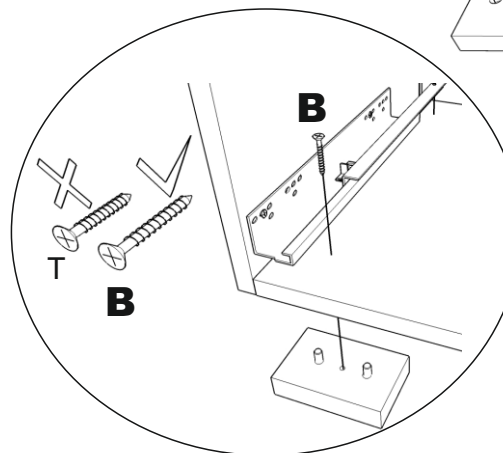
6.



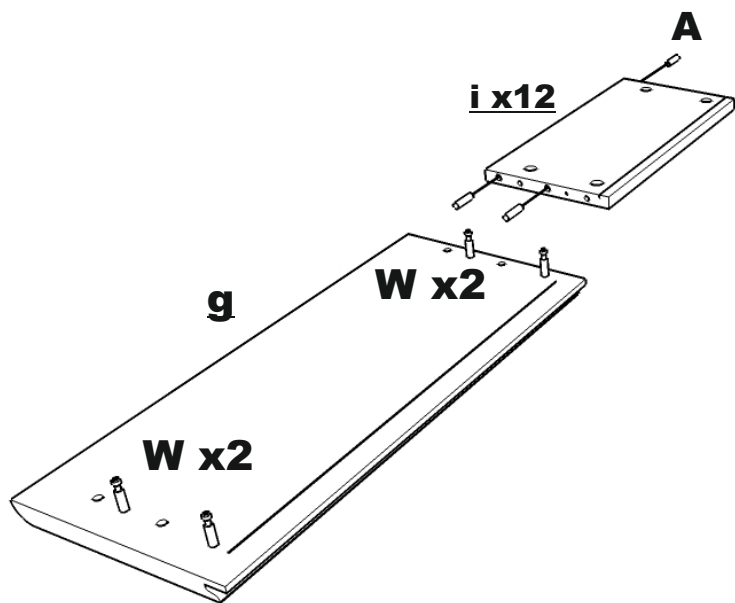
4.



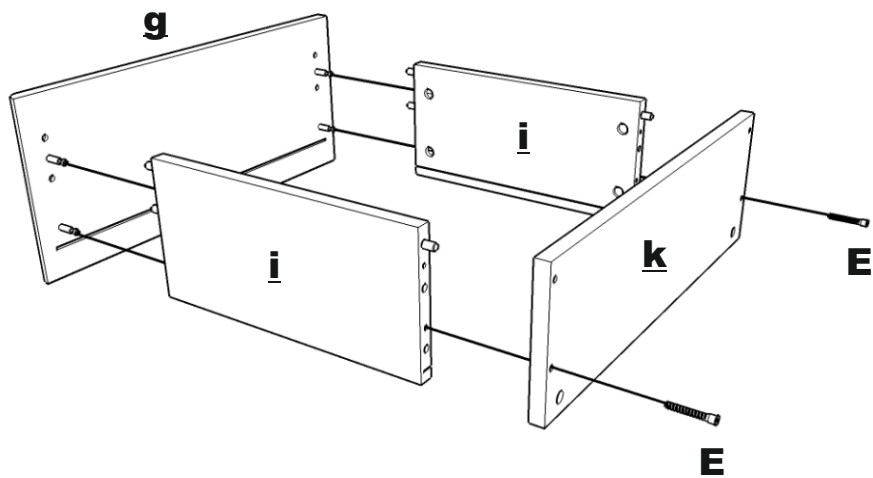
x4



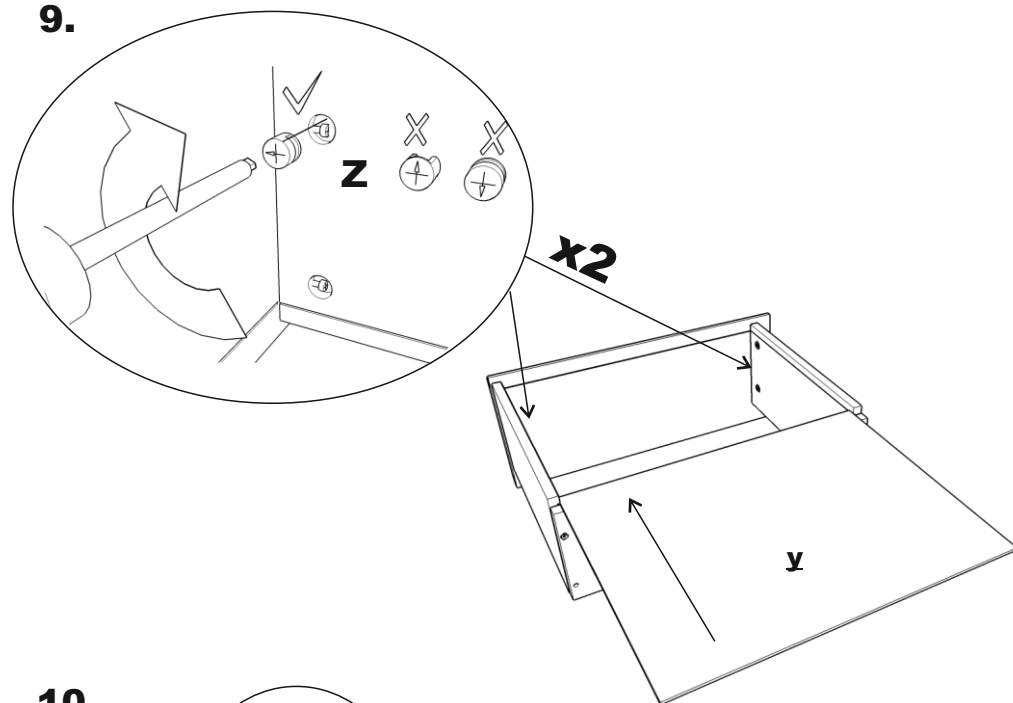
7.



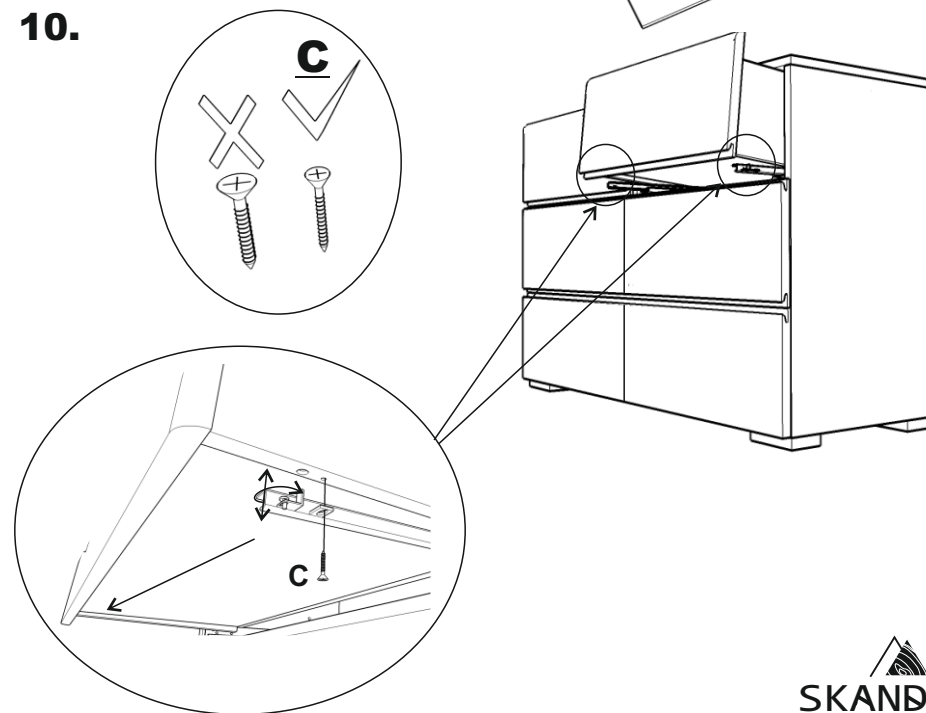
8.

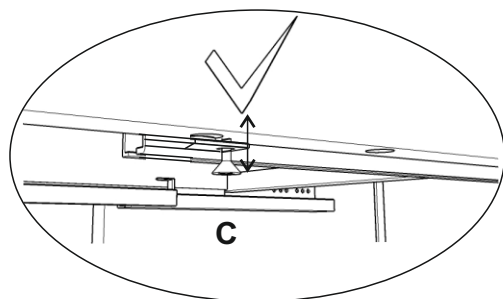
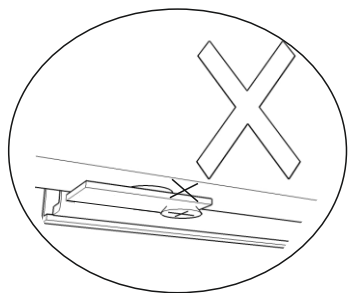


9.



10.





11.

