

LIVIA

NISKA

1/3

90 120 140 160 180 200

SPRAWDZENIE JAKOŚCI

SPRAWDZENIE WYMIARÓW

SPRAWDZENIE NAWIERCEŃ

PRZÓD

TYŁ

OPARCIA

LISTWY DO OPARCIA

NOGI 4 SZT

SŁUPKI DO OPARCIA 2 SZT

KLOCKI WYS 22+17,2 PO 1 SZT

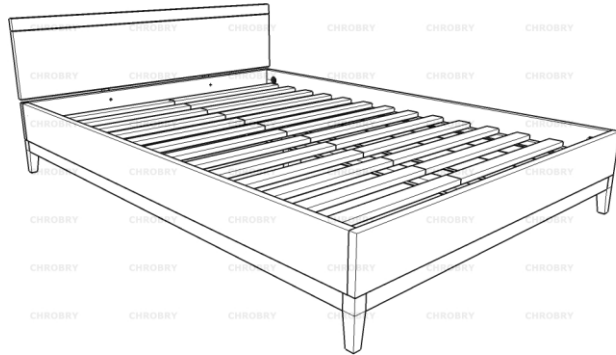
MONTAŻ MUF

AKCESORIA

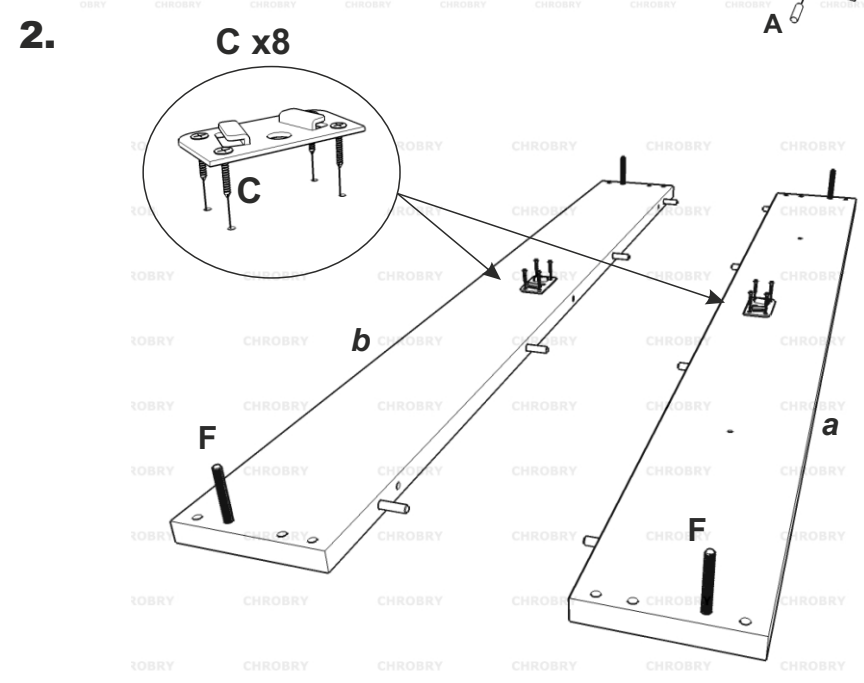
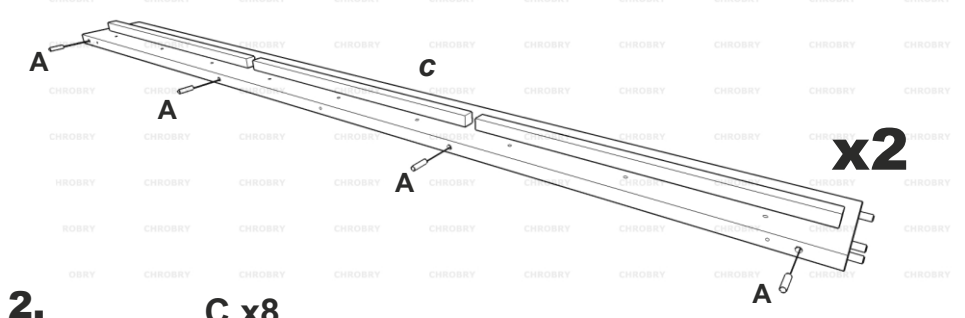
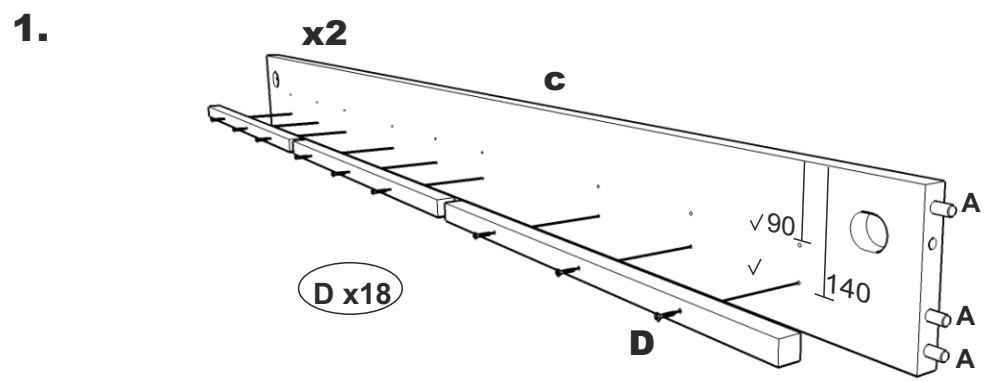
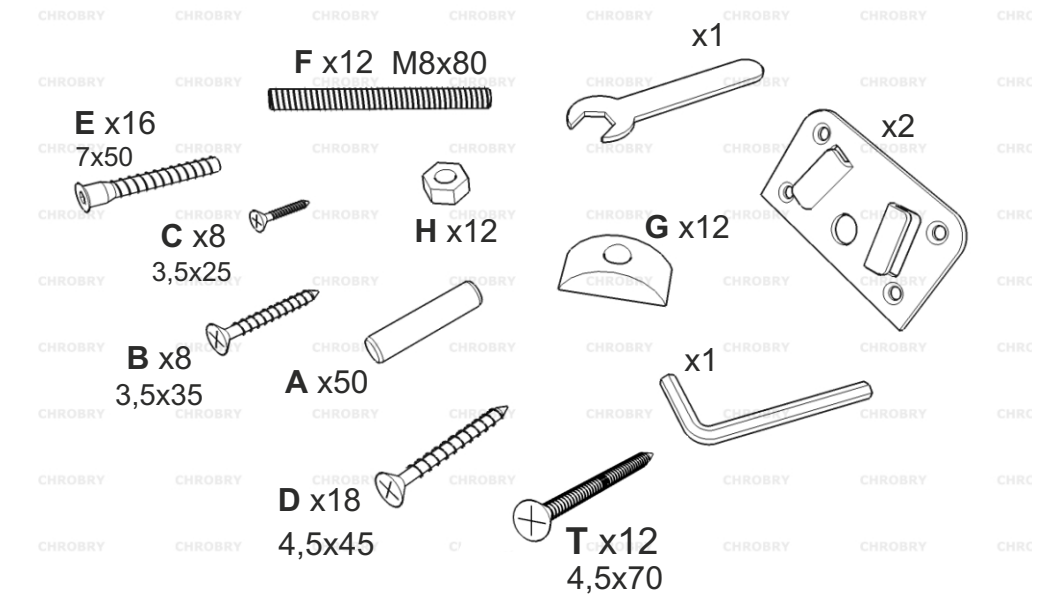
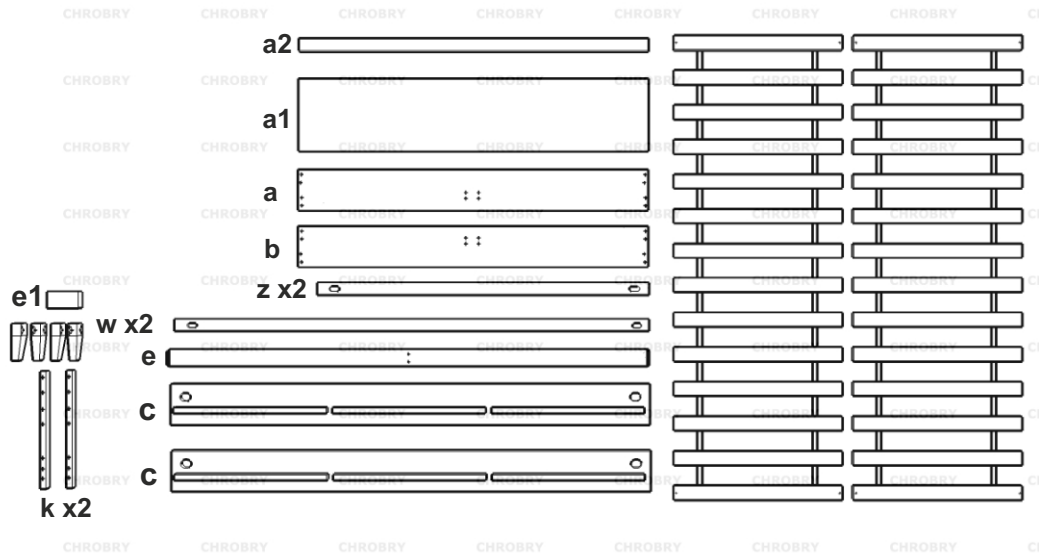
INSTRUKCJA

GWARANCJA

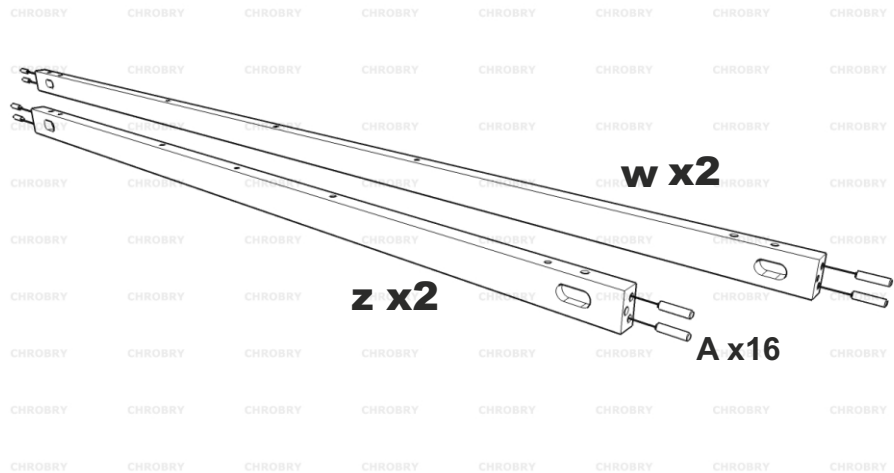
NR PAKOWACZA



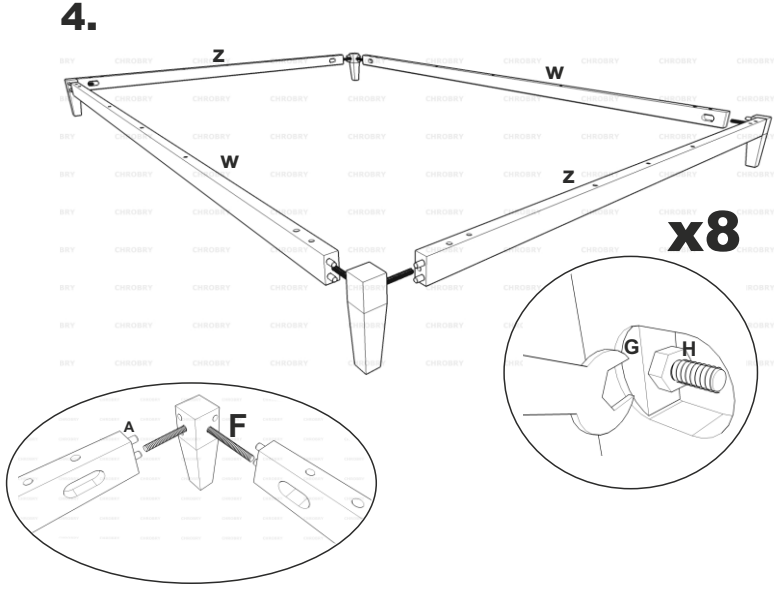
LIVIA
VISBY



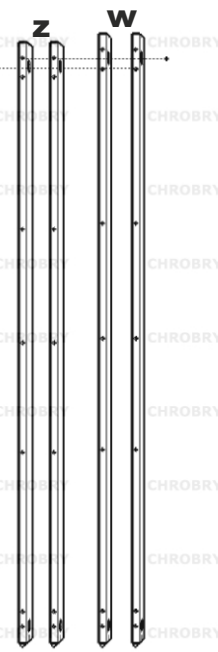
3.



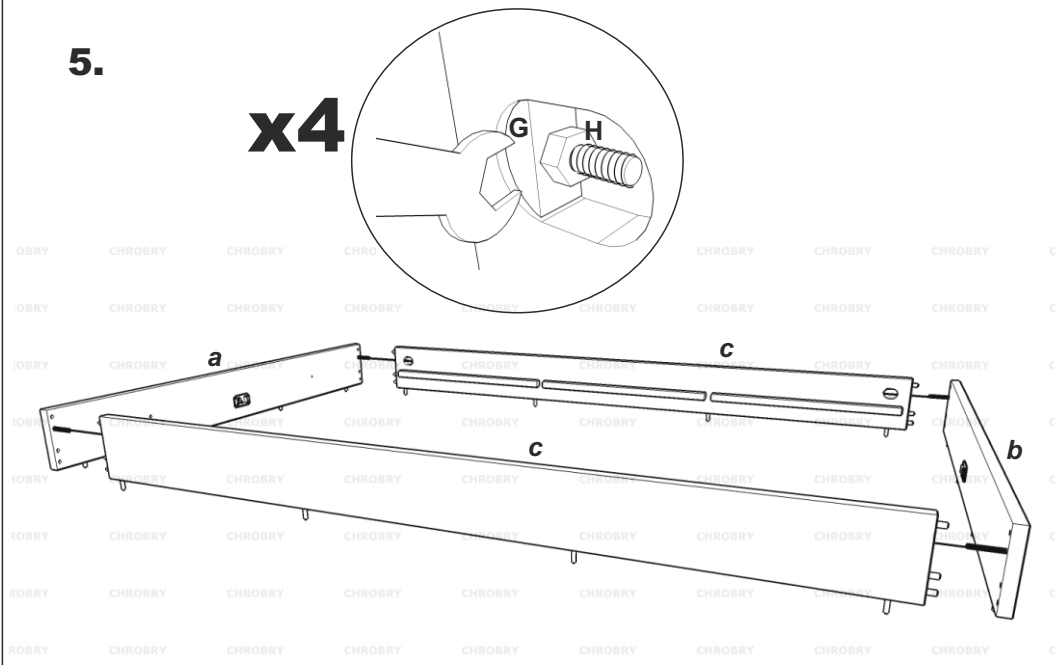
4.



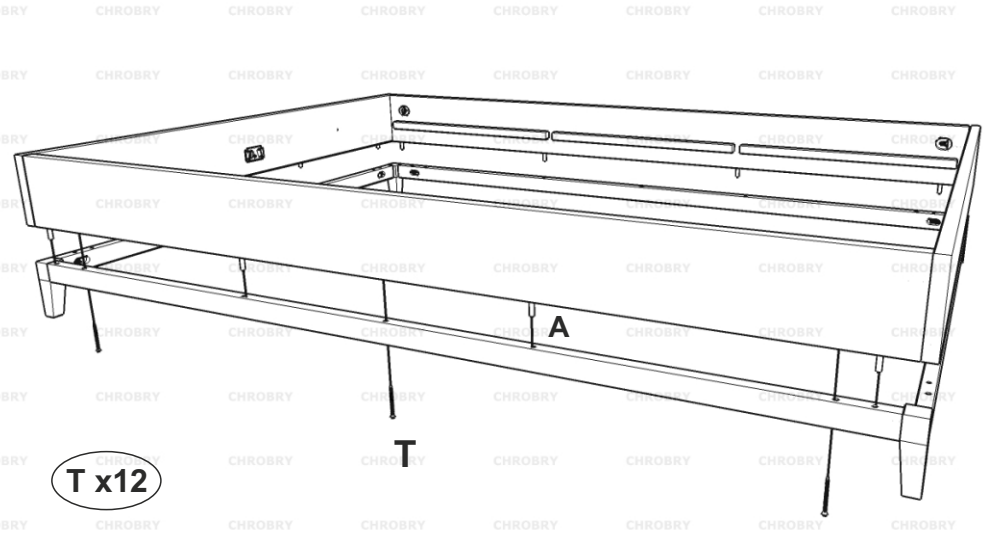
**NOTE
BED
200x200**



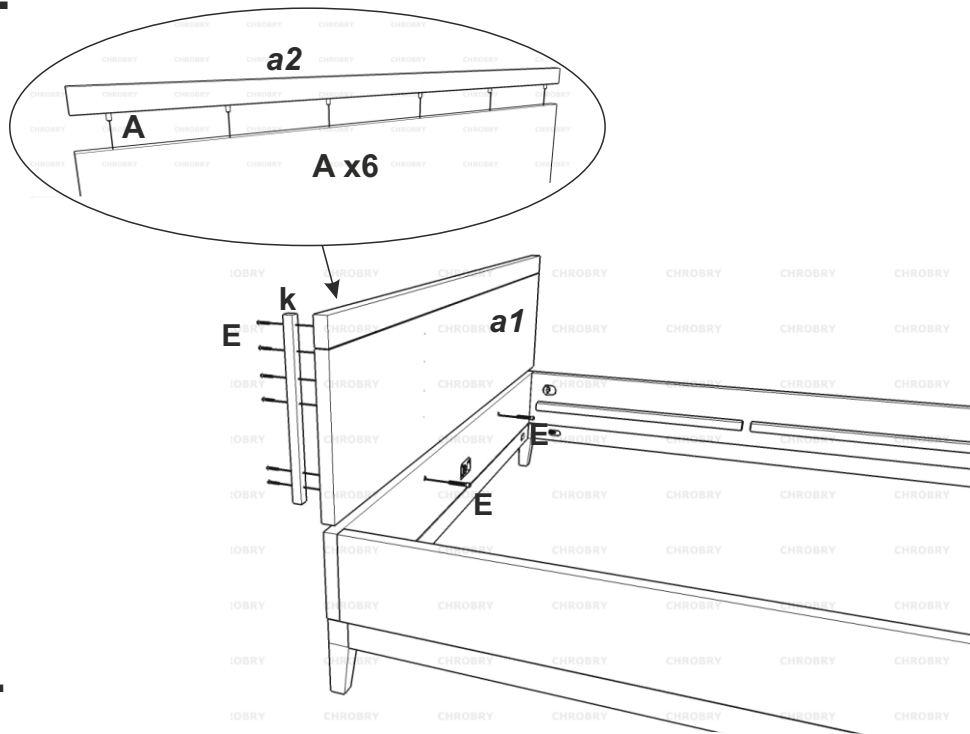
5.



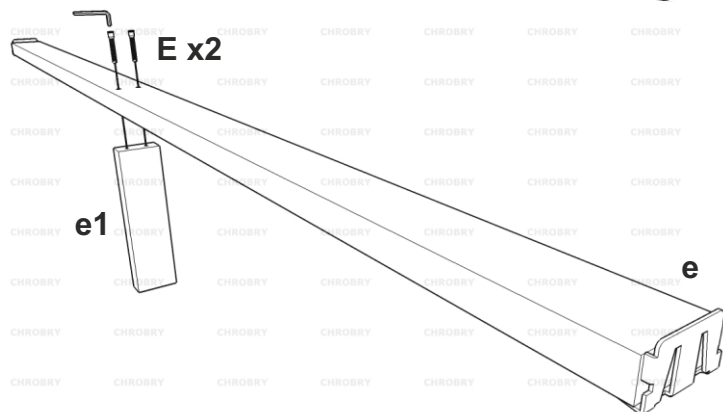
6.



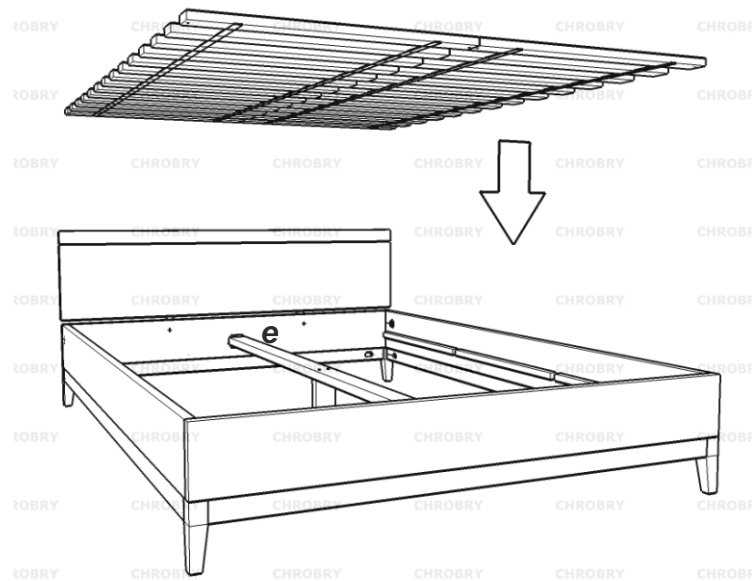
7.



8.



9.



10.

