

## LIVIA 3



**LIVIA 3**

**1/2**

**SPRAWDZENIE JAKOŚCI**

**SPRAWDZENIE WYMIARÓW**

**SPRAWDZENIE NAWIERCENÍ**

**ELEMENTY WG SPECYFIKACJI**

**PROWADNICE 400 mm - 3 KOMP.**

**PŁYTA DO SZUFLAD WG. WYM. - 3szt.**

**PŁYTA TYŁ WG WYM - 2szt.**

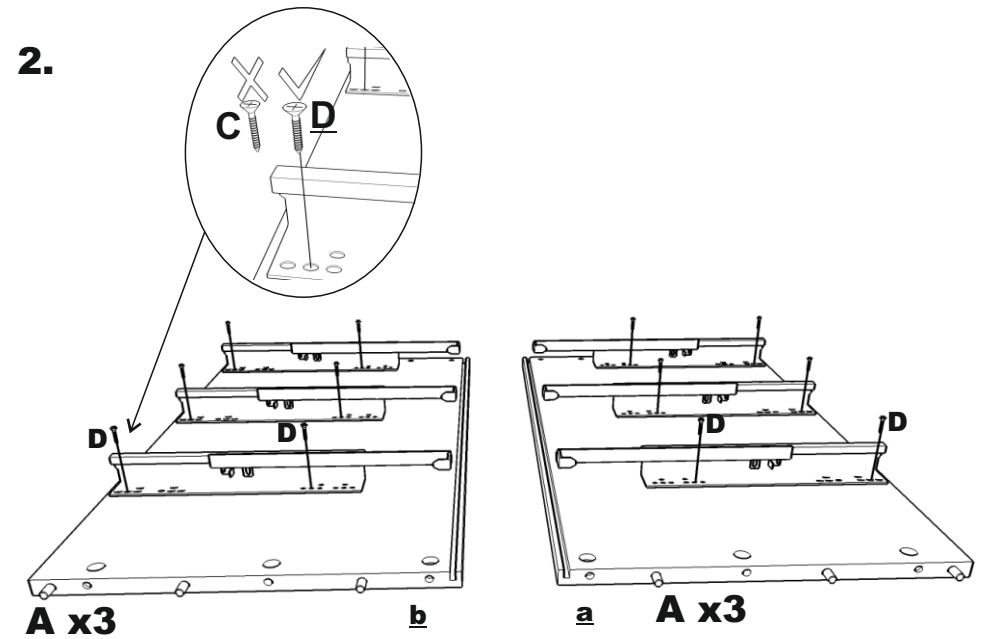
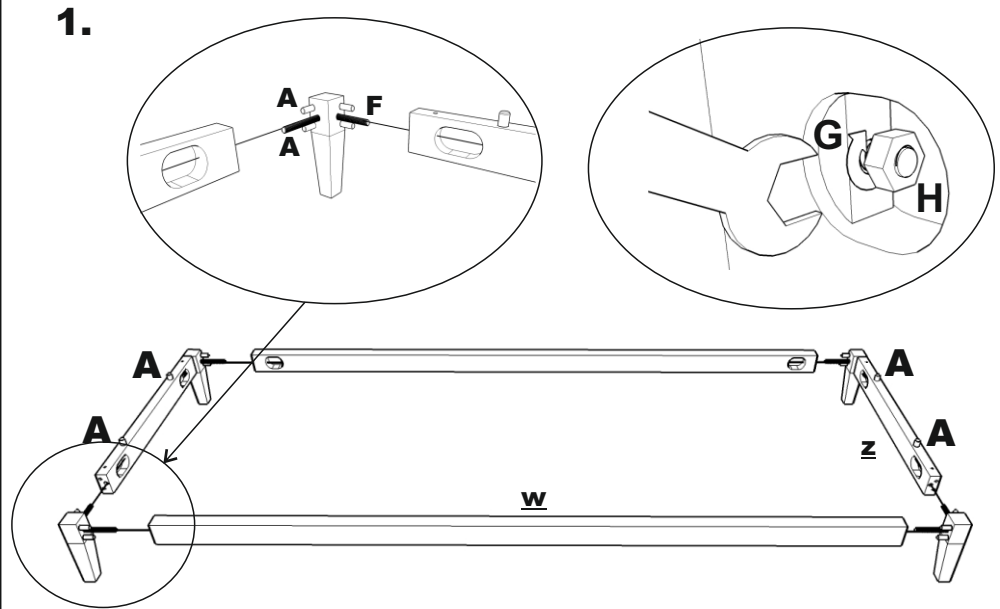
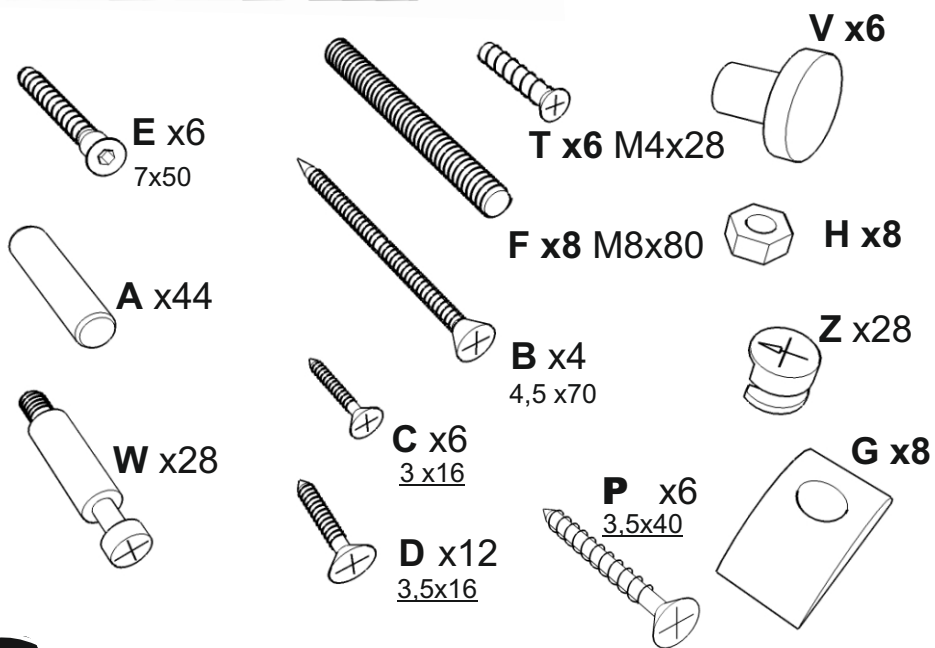
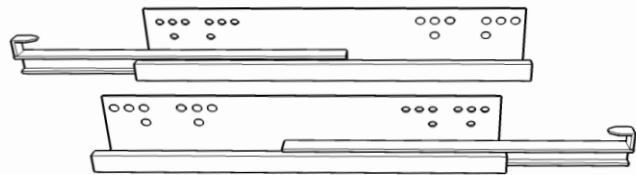
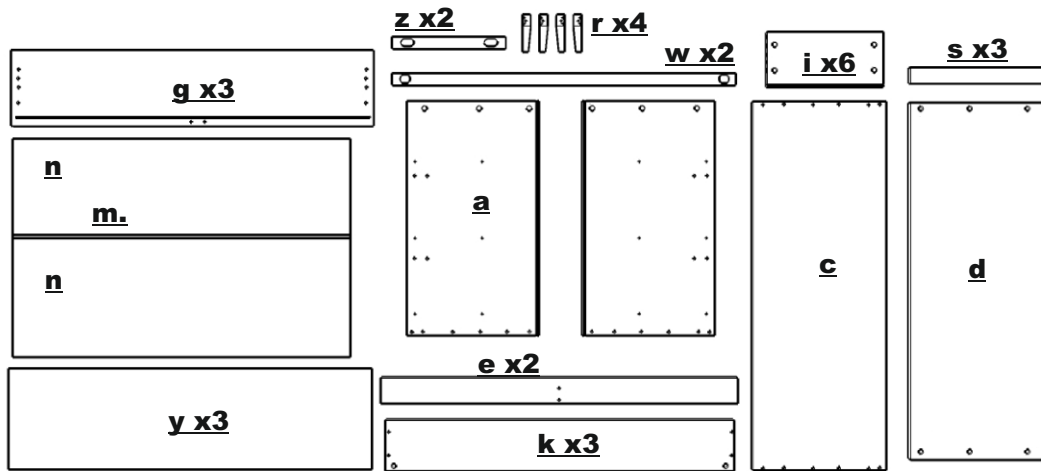
**LISTWA ŁĄCZĄCA „H”**

**AKCESORIA**

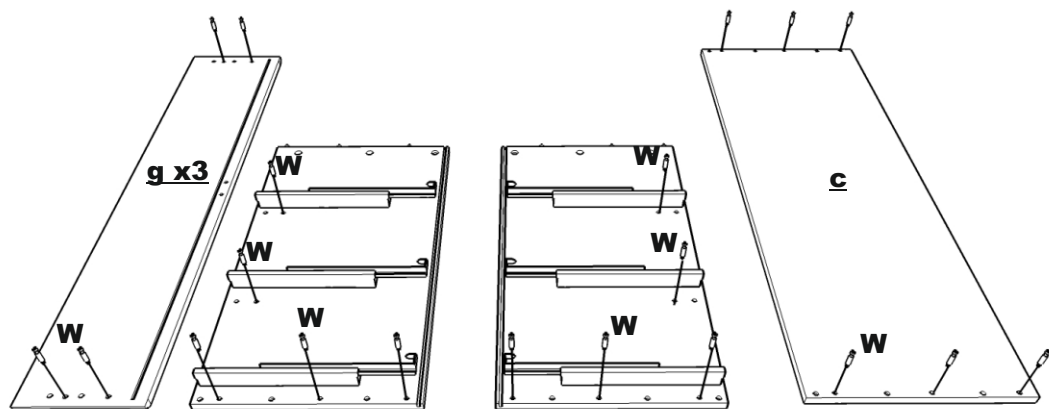
**INSTRUKCJA**

**GWARANCJA**

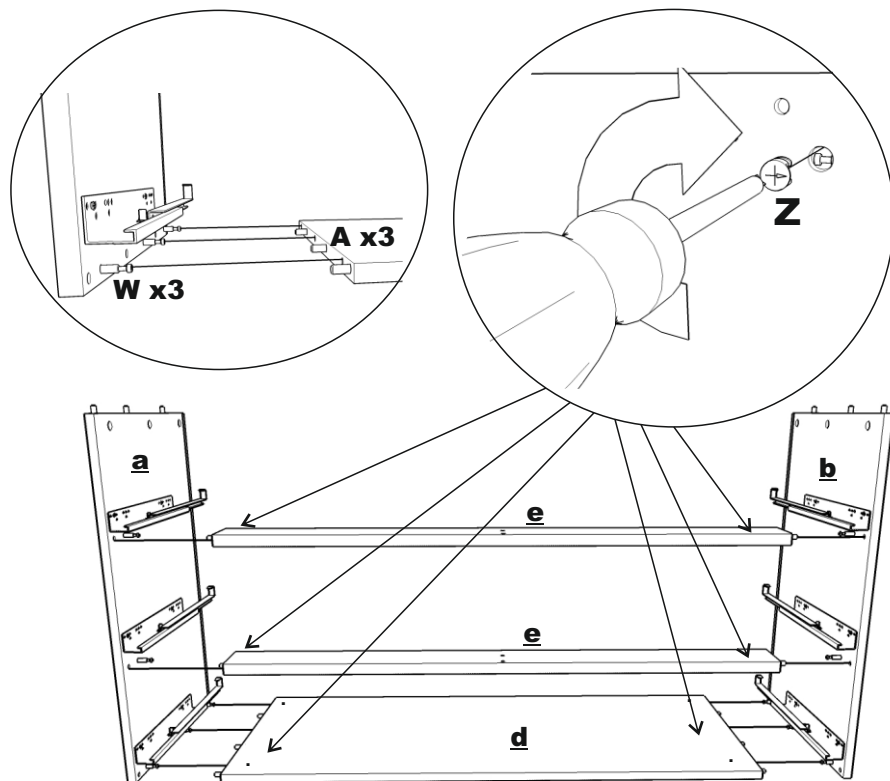
**NR. PAKOWACZA**



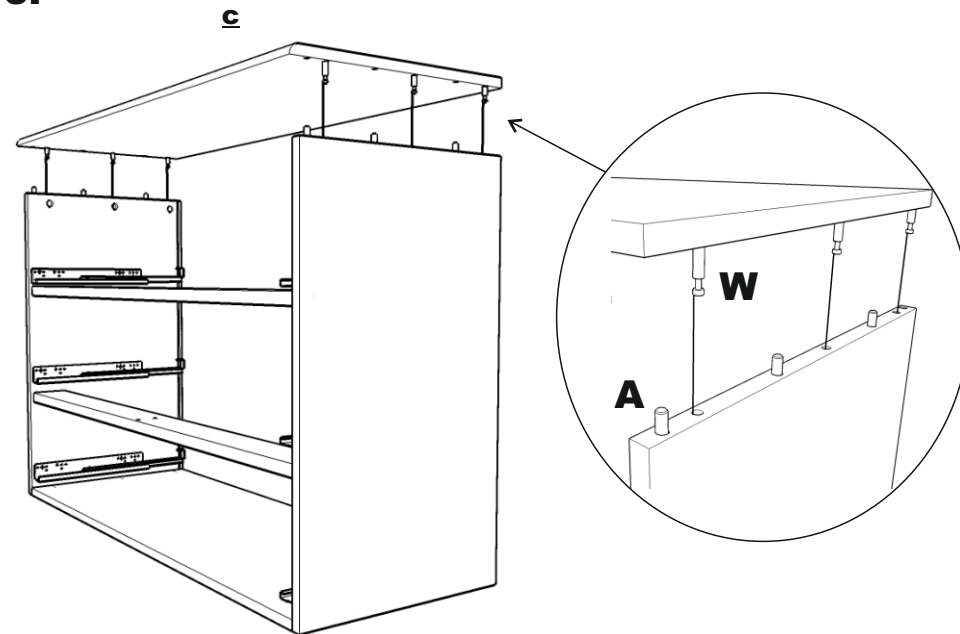
3.



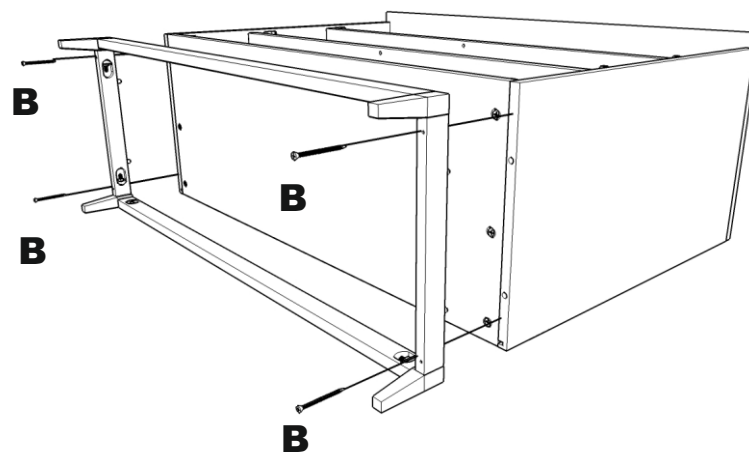
4.



5.

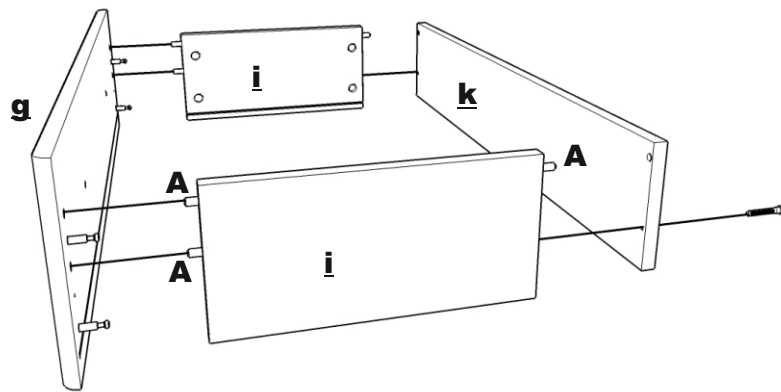


6.

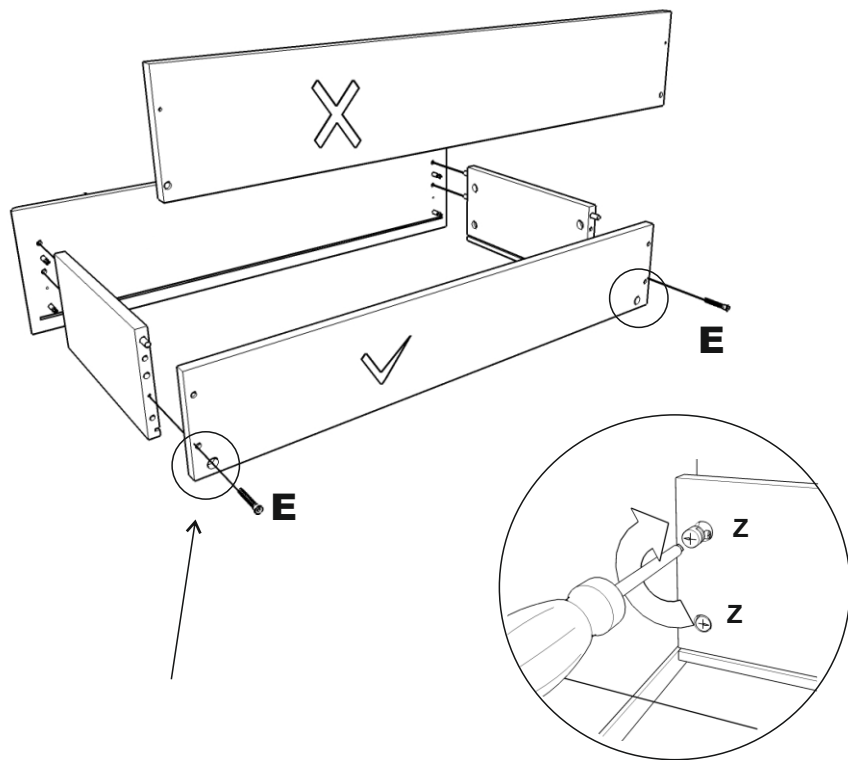


7.

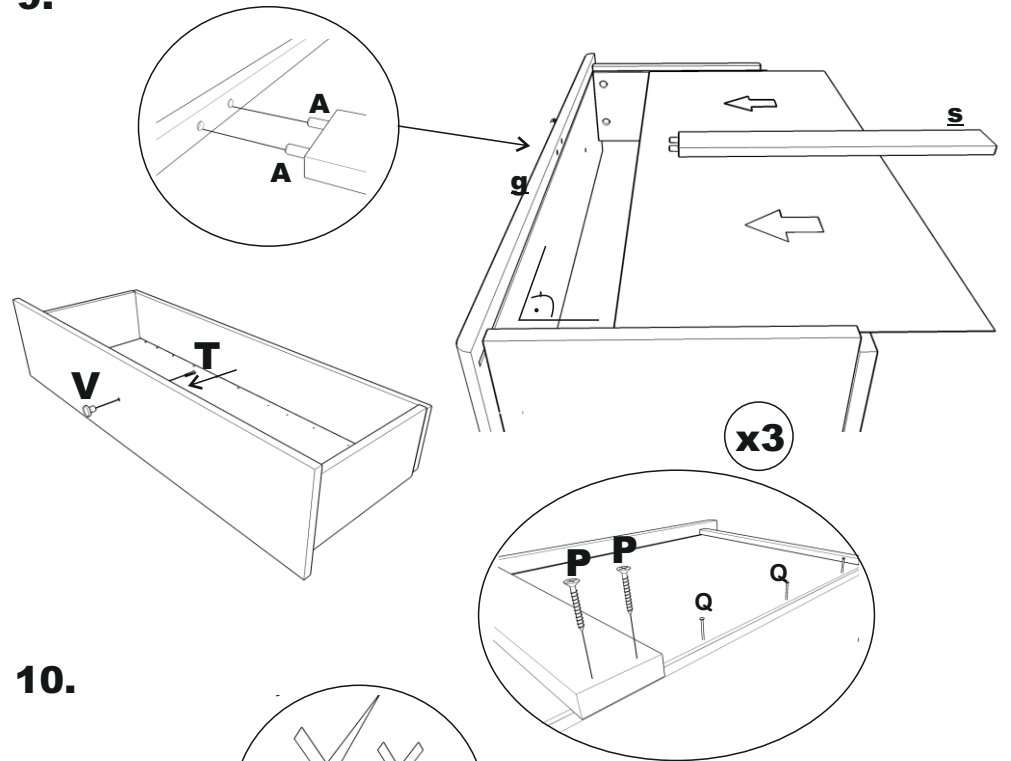
x3



8.



9.



10.

