

# KARIN

## KARIN

**SPRAWDZENIE JAKOŚCI**

**SPRAWDZENIE WYMIARÓW**

**SPRAWDZENIE NAWIERCENÍ**

**PRZÓD**

**TYŁ**

**OPARCIE i SŁUPKI**

**DOKLEJKI**

**KLOCKI WYS. 13+8**

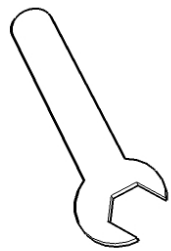
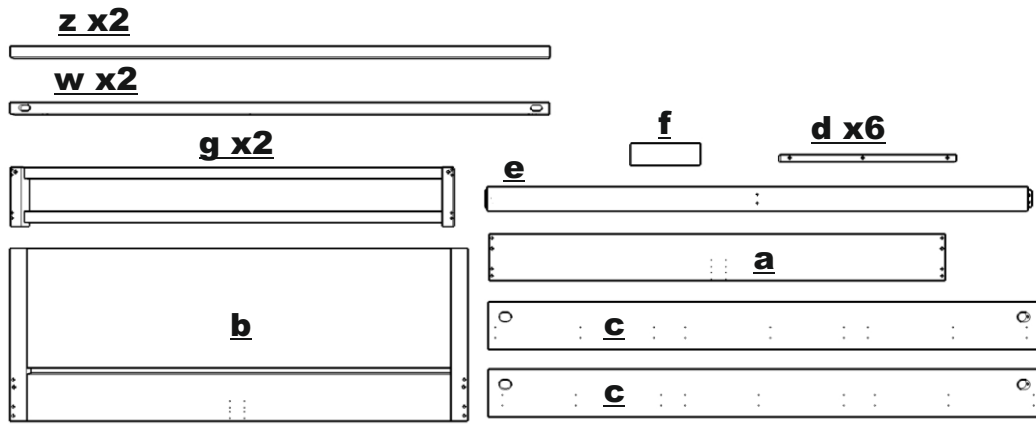
**MONTAŻ MUF**

**AKCESORIA**

**INSTRUKCJA**

**GWARANCJA**

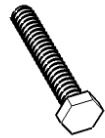
**NR. PAKOWACZA**



**x1**



**F x6**  
M8 x80



**B x6**  
M8 x50



**A x18**



**K x8**



**H x8**

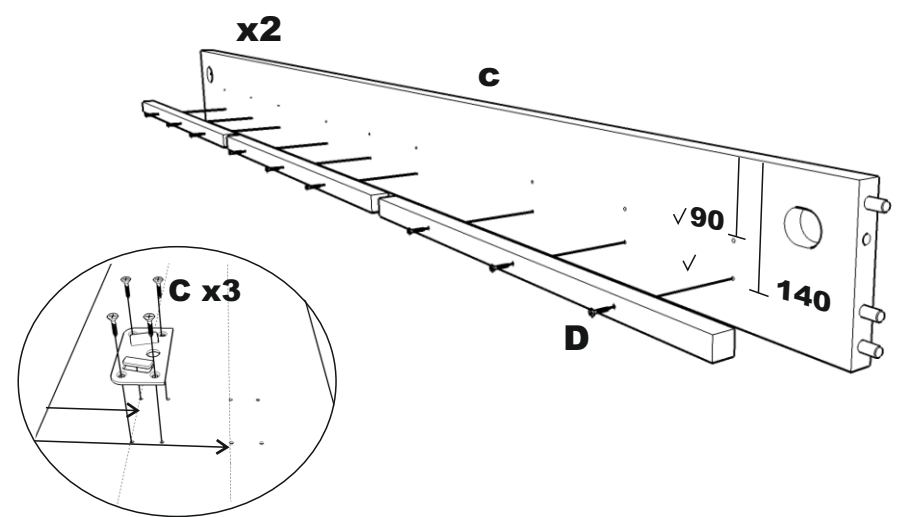


**G x8**

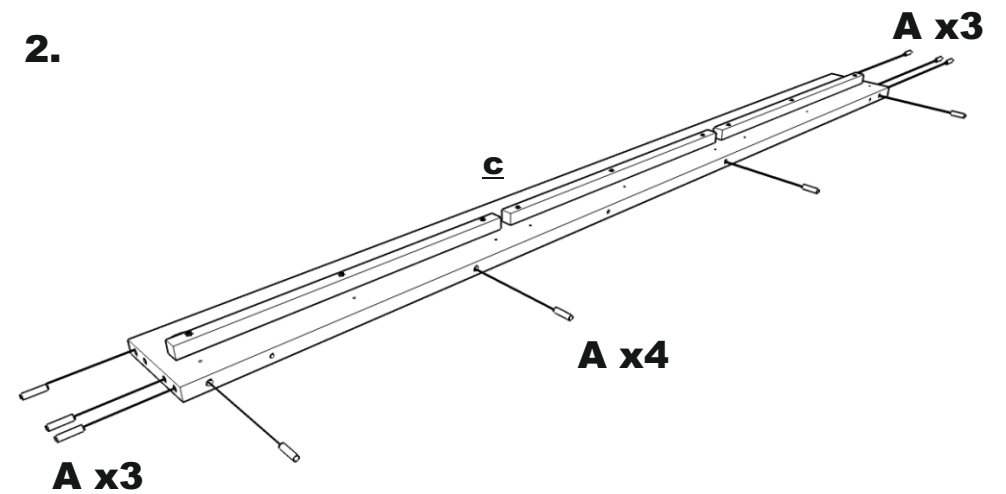


**x1**

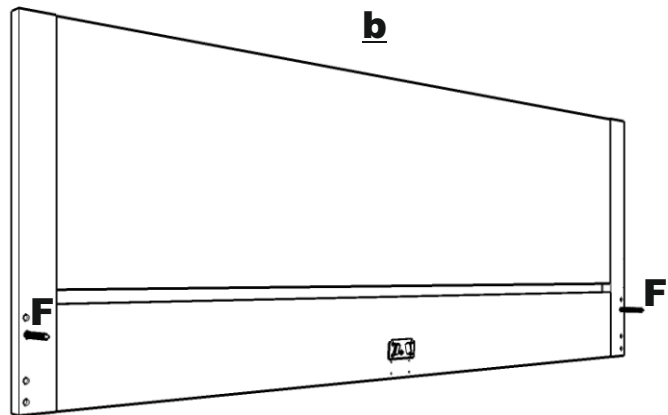
**1.**



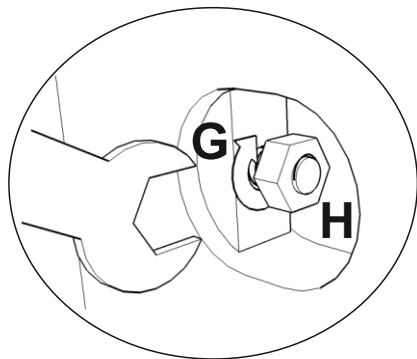
**2.**



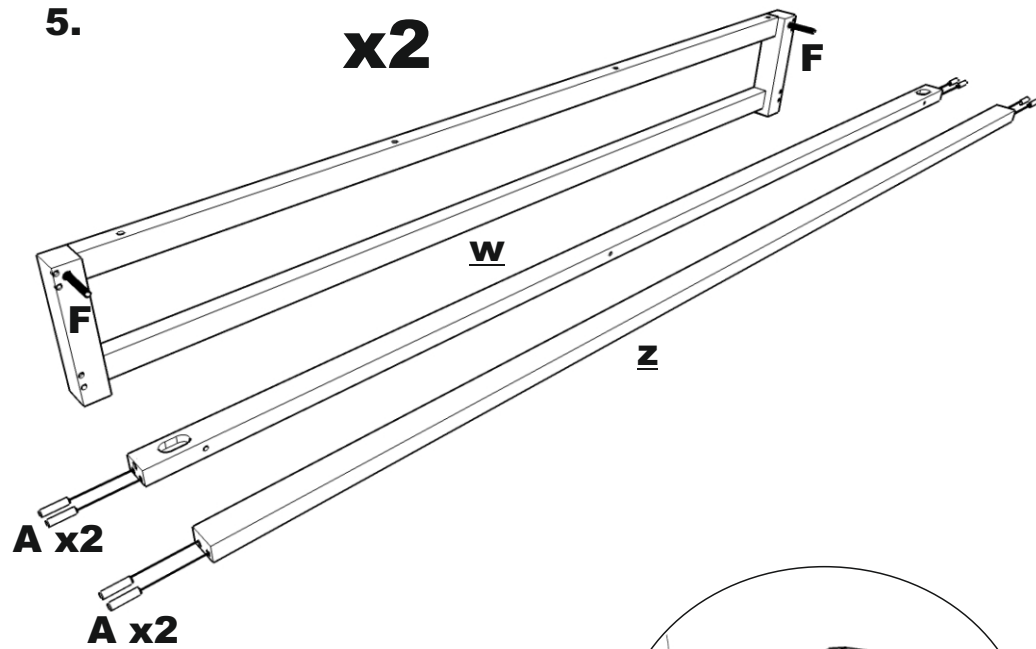
3.



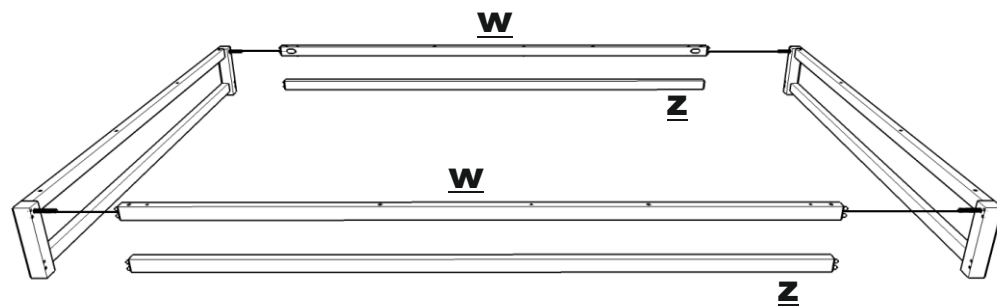
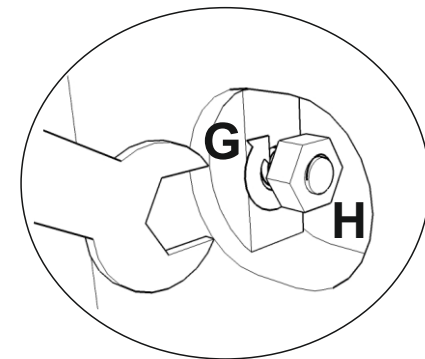
4.



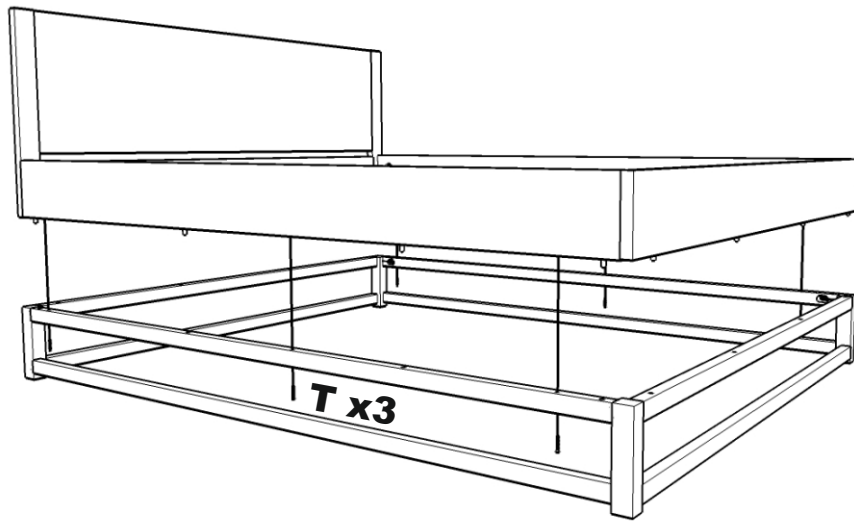
5.



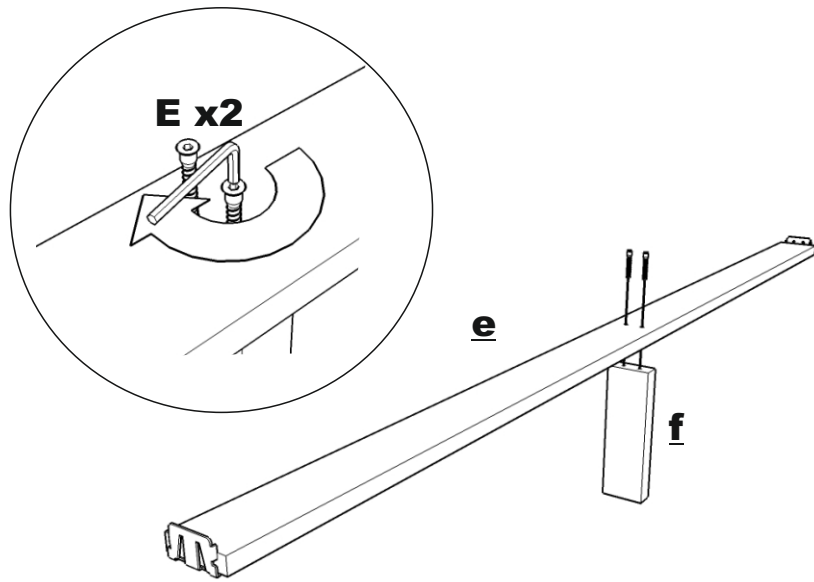
6.



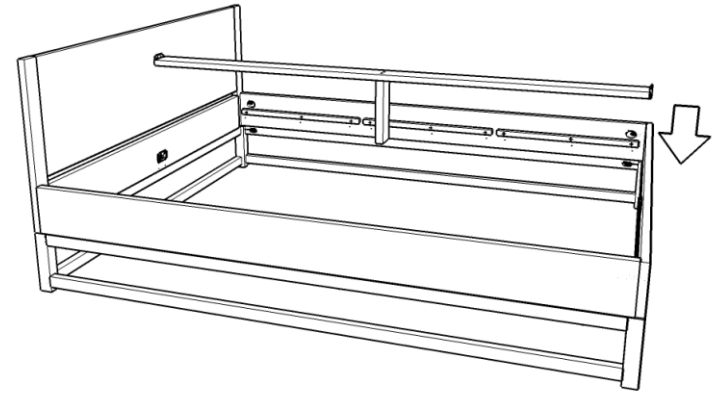
7.



8.

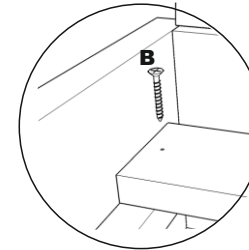


9.



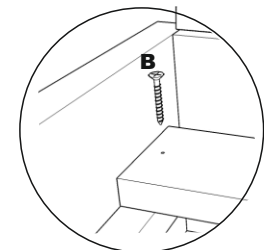
10.

x4



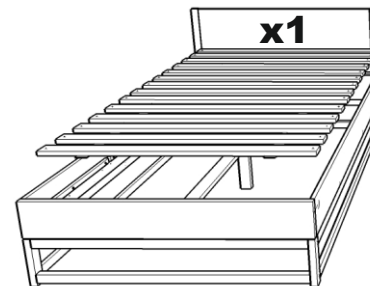
120x200  
140x200  
160x200

x8



180x200  
200x200

x1



x2

