

LIVIA 2S+



LIVIA 2S+

SPRAWDZENIE JAKOŚCI

SPRAWDZENIE WYMIARÓW

SPRAWDZENIE NAWIERCENÍ

ELEMENTY WG SPECYFIKACJI

PROWADNICE 300 mm - 2 KOMP.

PŁYTA DO SZUFLAD WG. WYM. - 2szt.

PŁYTA TYŁ WG WYM - 1szt.

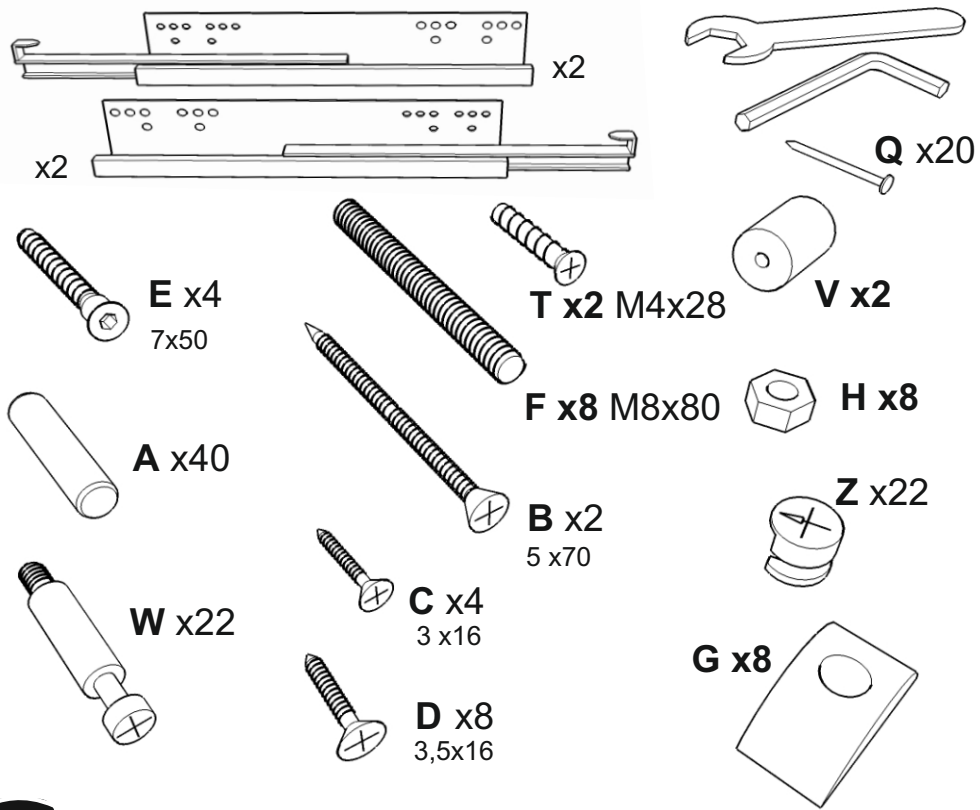
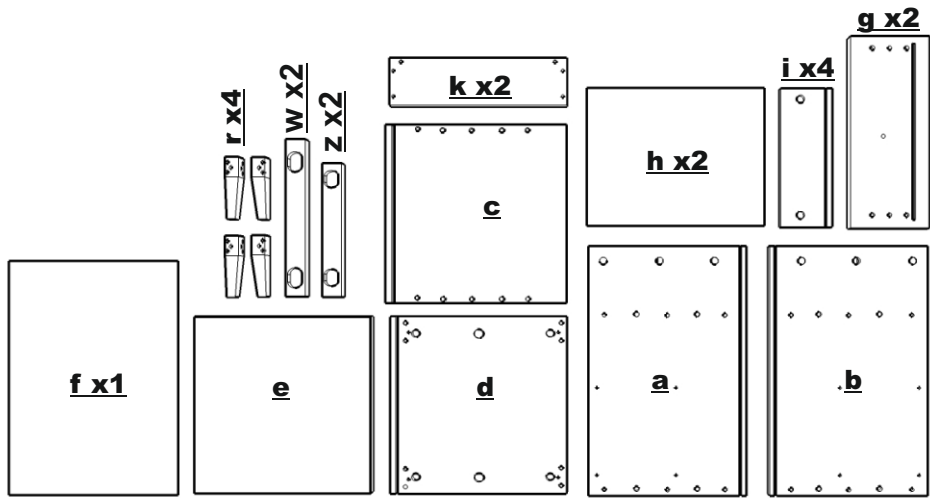
AKCESORIA

INSTRUKCJA

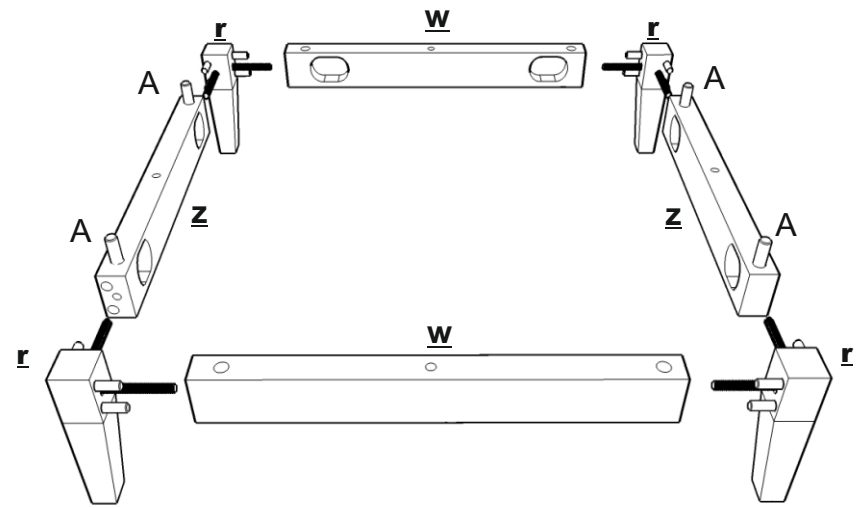
GWARANCJA

NP. PAKOWACZA



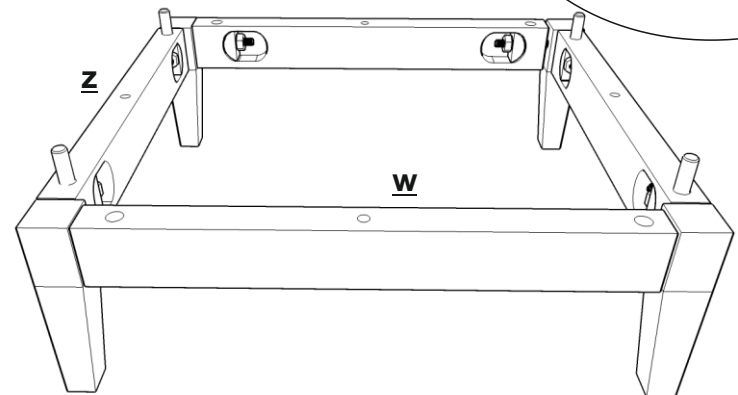
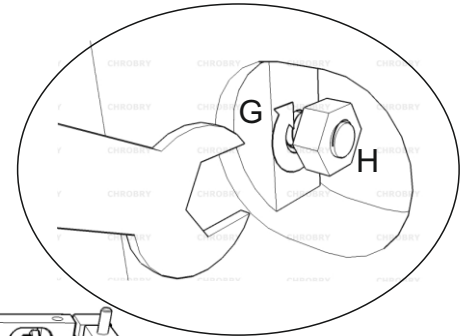


1.

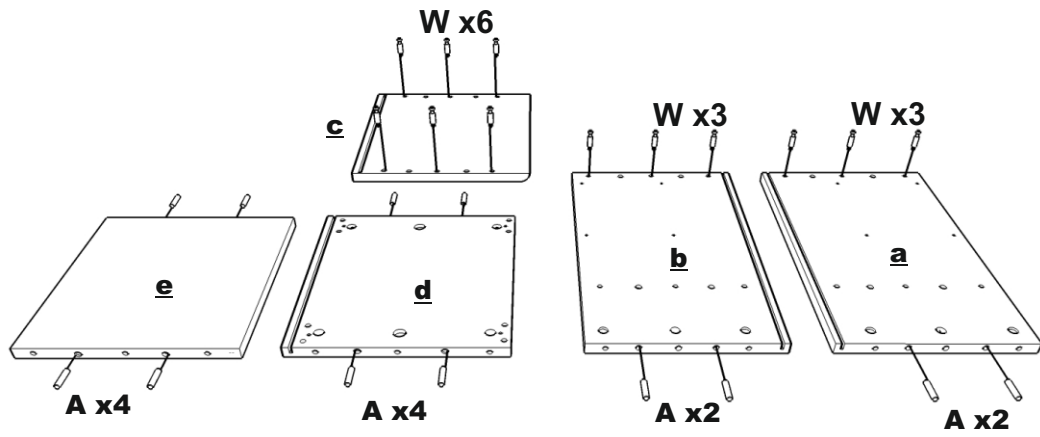


2.

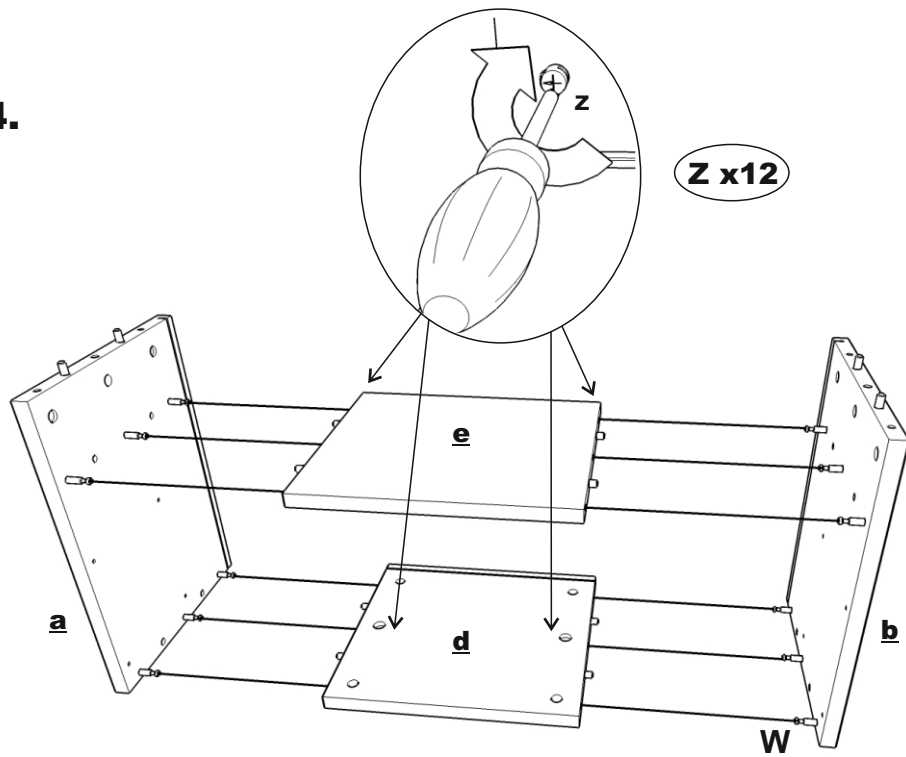
x8



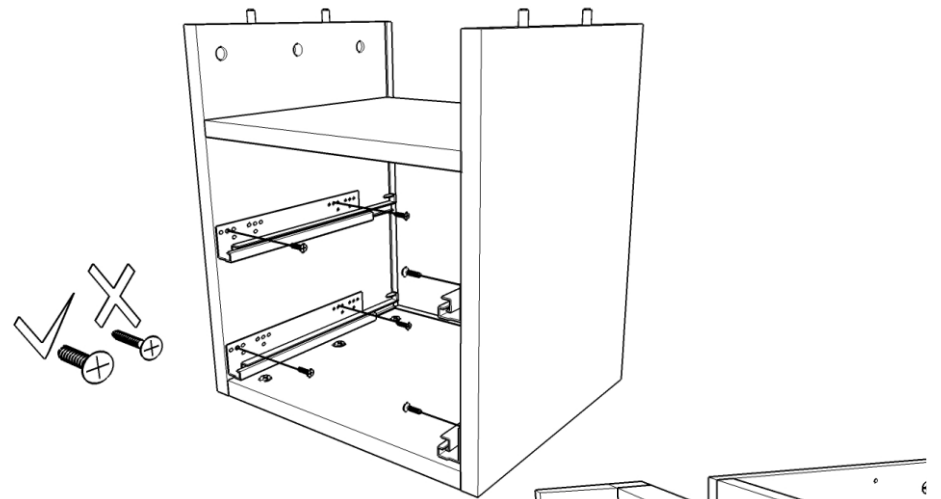
3.



4.



5.



6.

