

Z x14



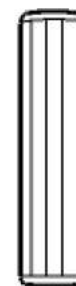
W x14



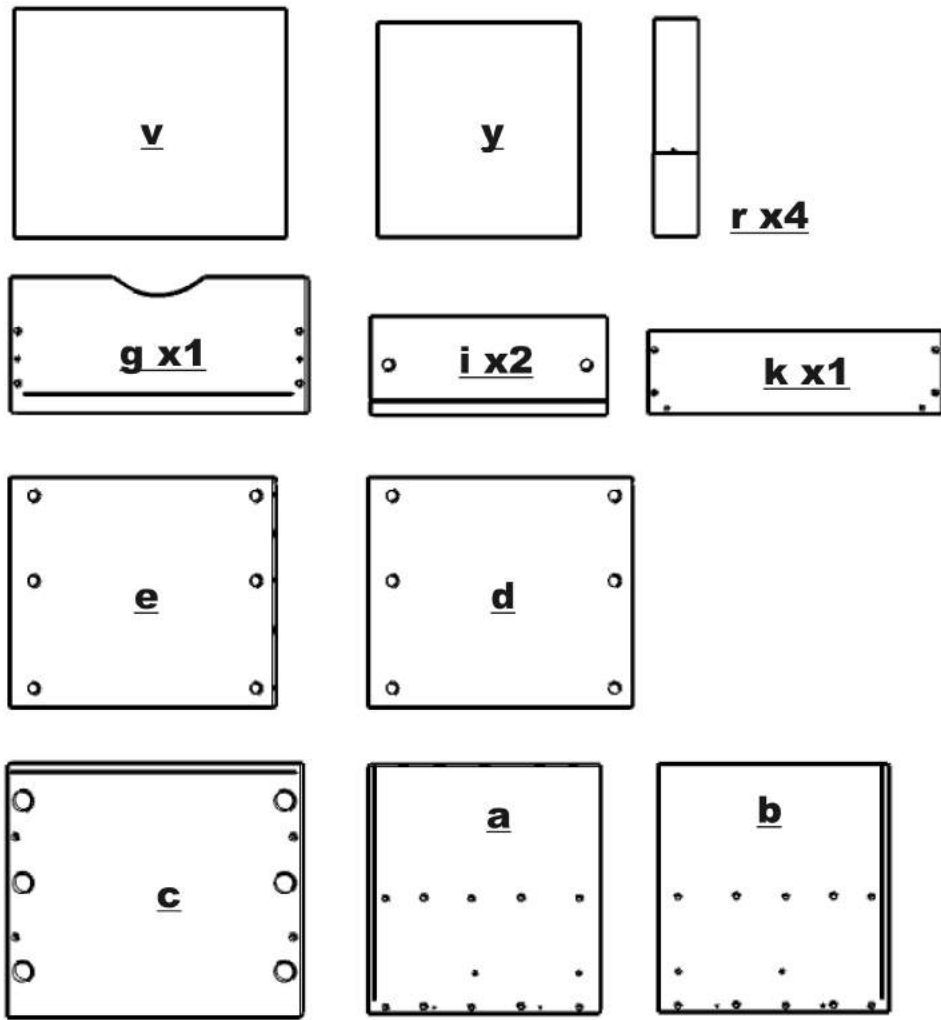
R x6



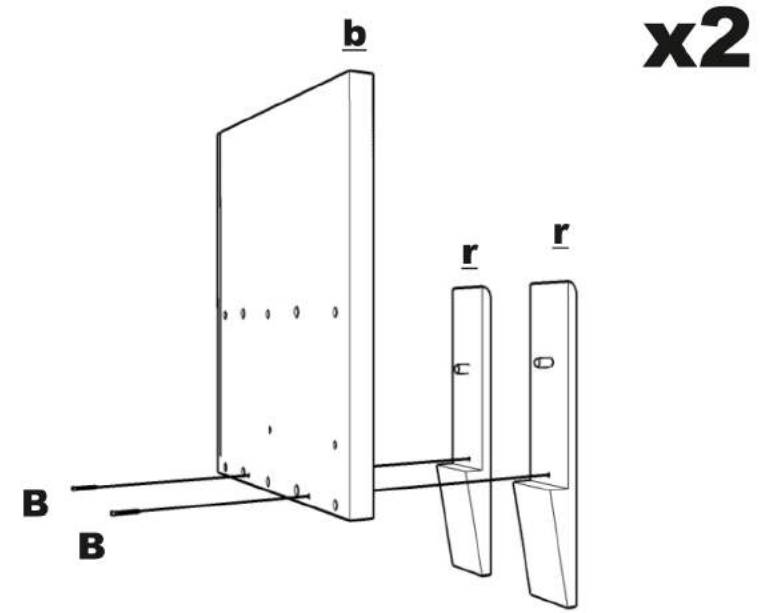
E x2



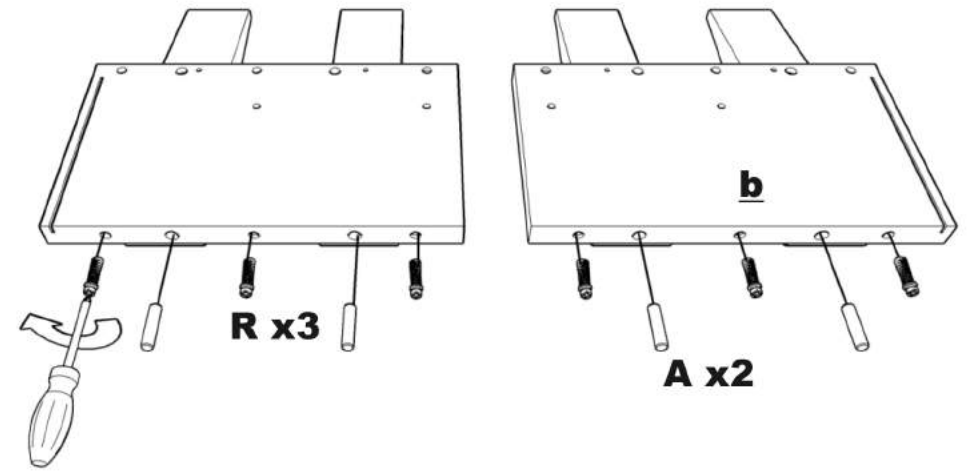
A x18



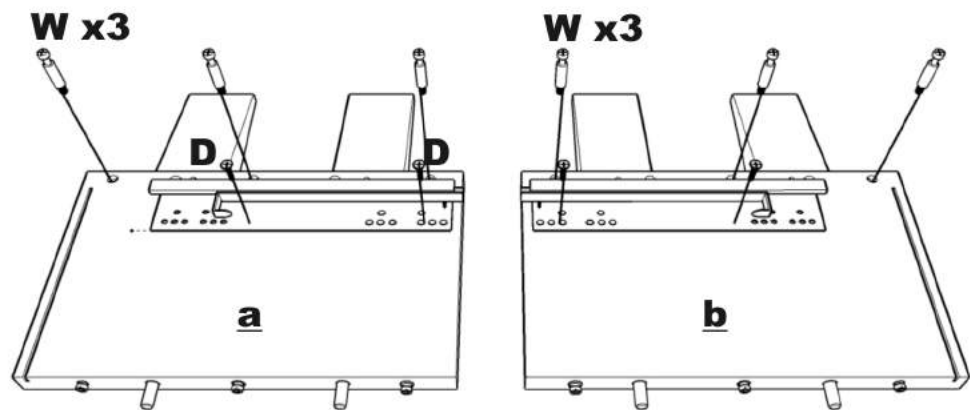
**1.**



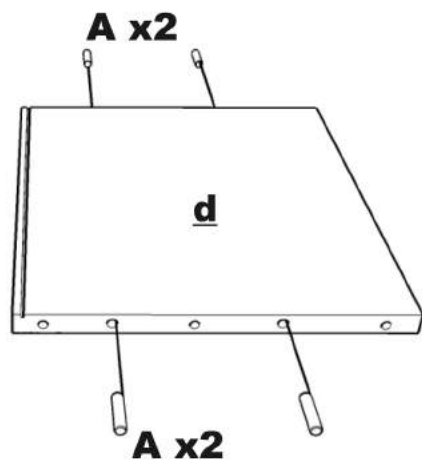
**2.**



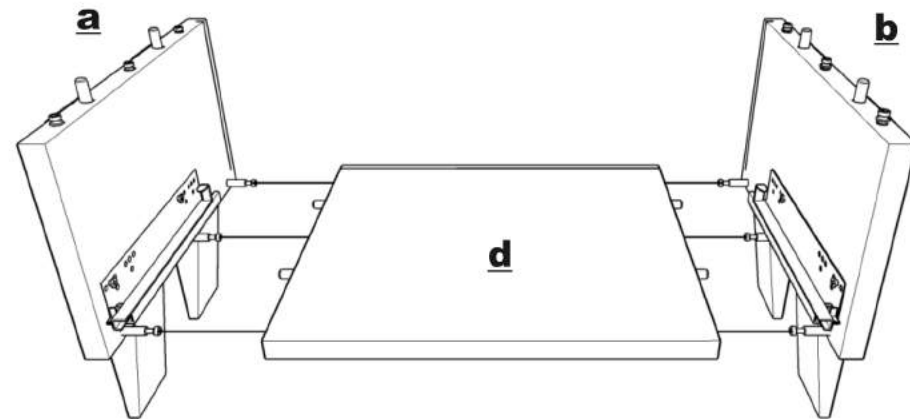
3.



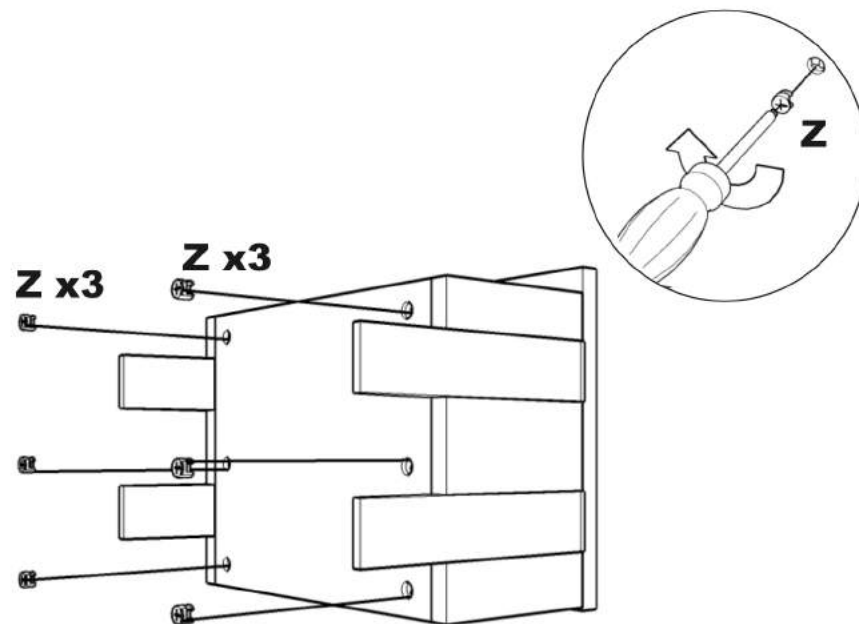
4.



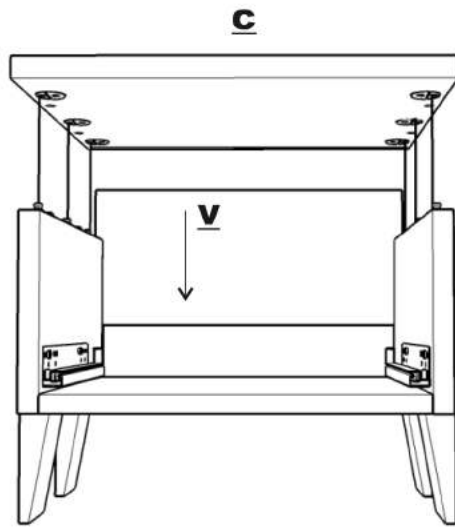
5.



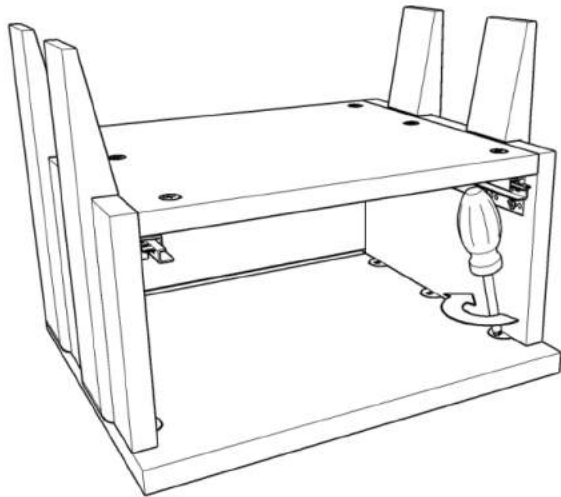
6.



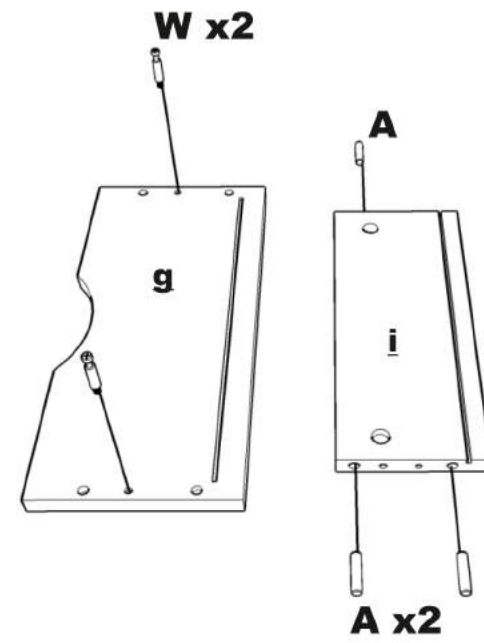
7.



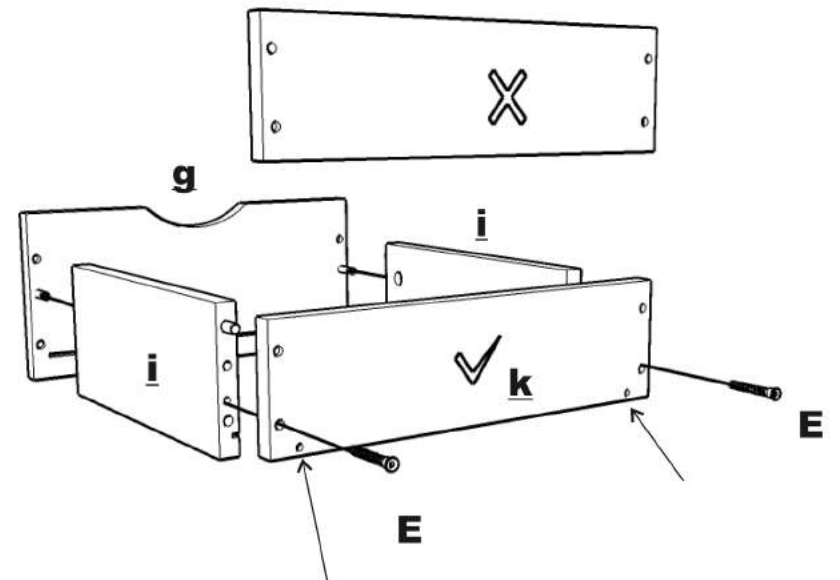
8.



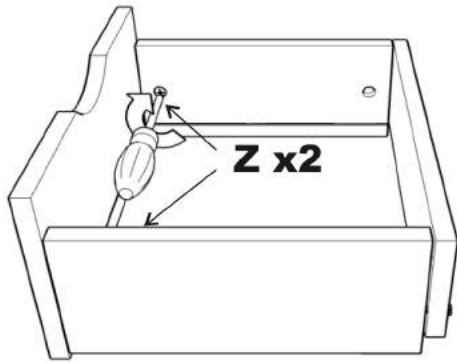
9.



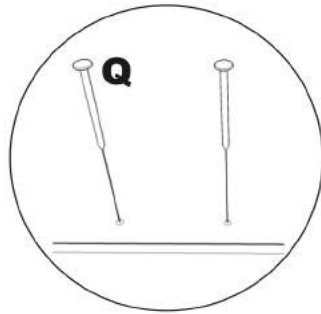
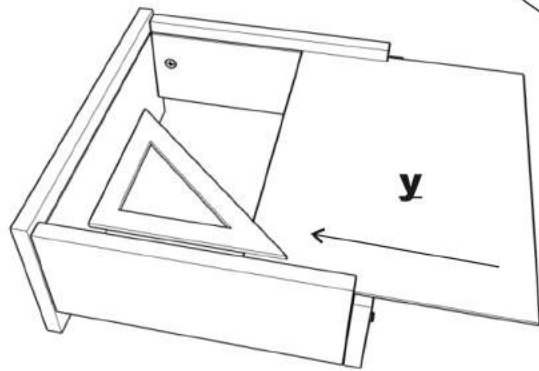
10.



11.



12.



13.

