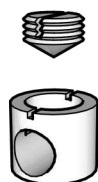


L45 D10

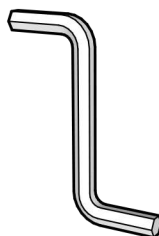
x8



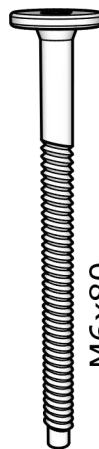
x4



x4



x1



M6x80

x2



L55 D11/6

x2

D13/24



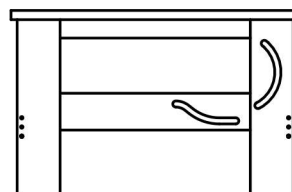
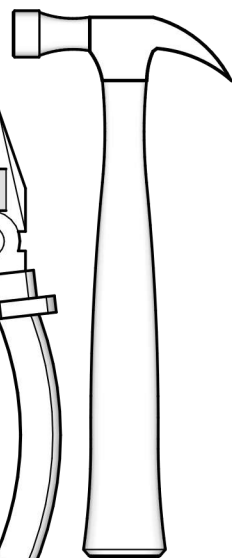
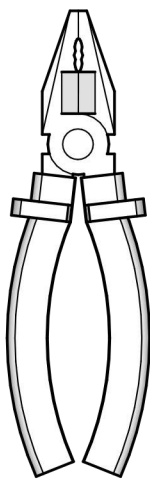
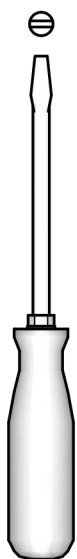
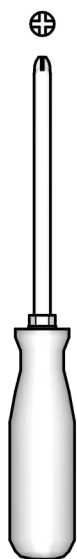
M6/D17



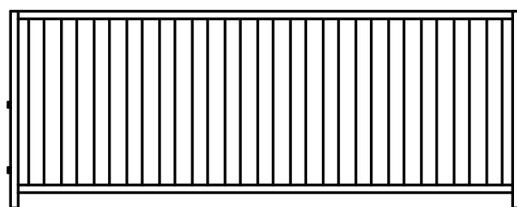
M6



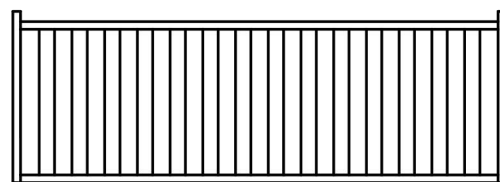
x2



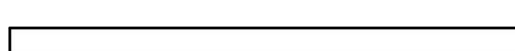
x2



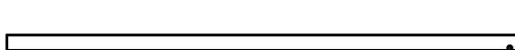
x1



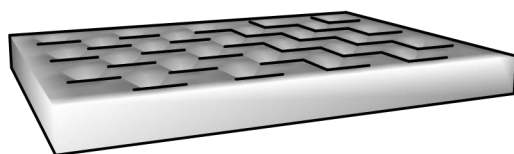
x1



x1

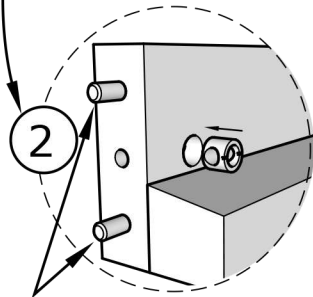
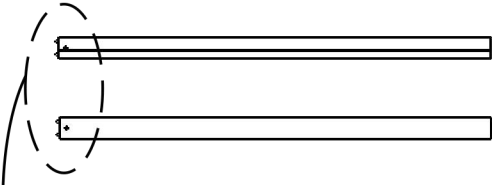
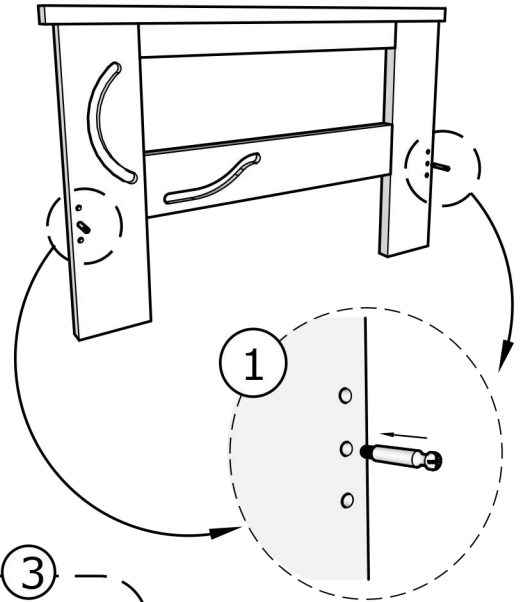
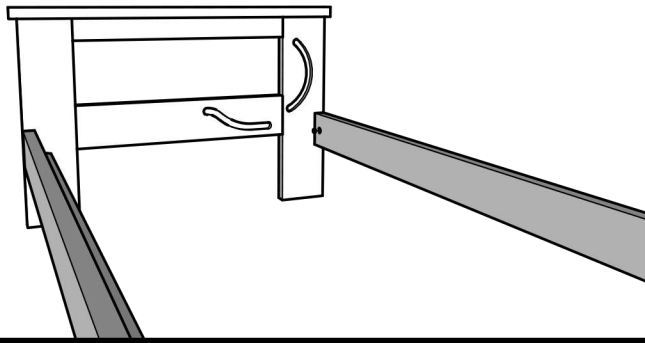


x1

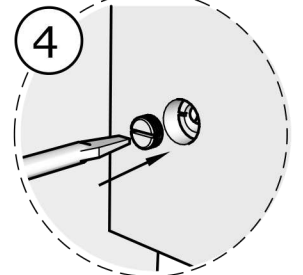
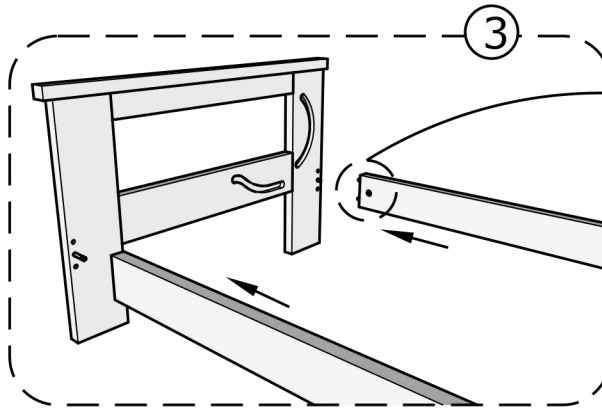


x1

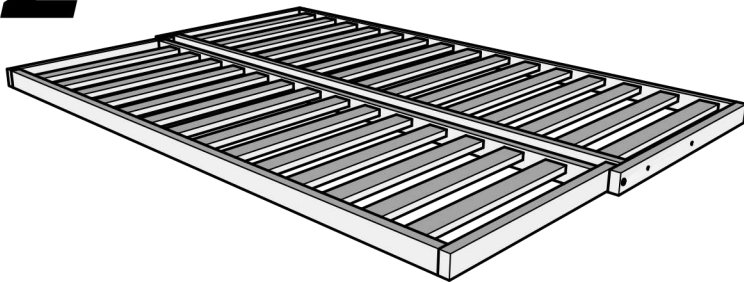
1



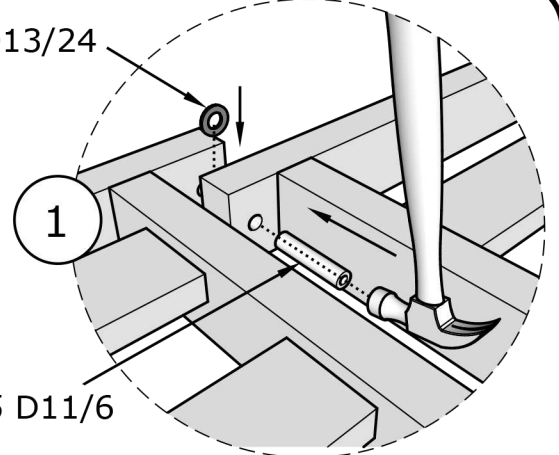
L45 D10



2

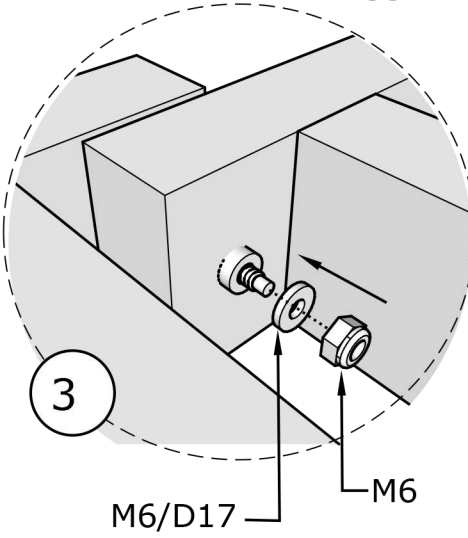
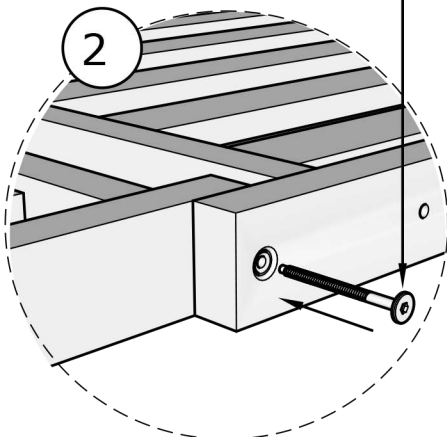


D13/24



L55 D11/6

M6x100



M6/D17

M6

