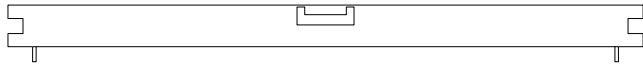


ISTRUZIONI DI MONTAGGIO

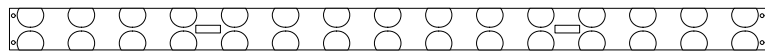
1 TESTIERA e 1 PEDIERA (vista interno)



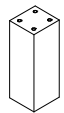
2 LONGHERONI (vista interno)



1 TRAVERSA CENTRALE (vista dall'alto)



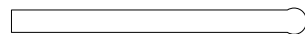
4 PIEDI PERIMETRALI



2 PIEDI CENTRALI



30 DOGHE



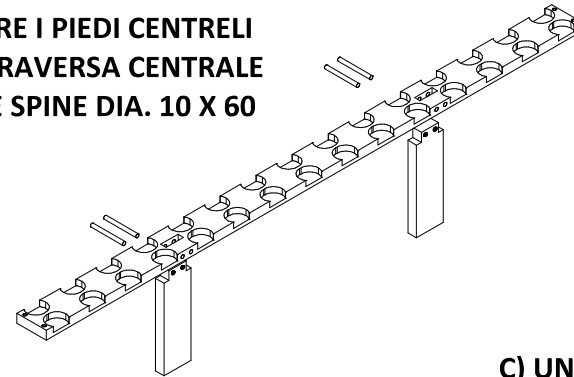
4 SPINE IN LEGNO mm 140 x diam. 12

8 SPINE IN LEGNO mm 60 x diam. 10

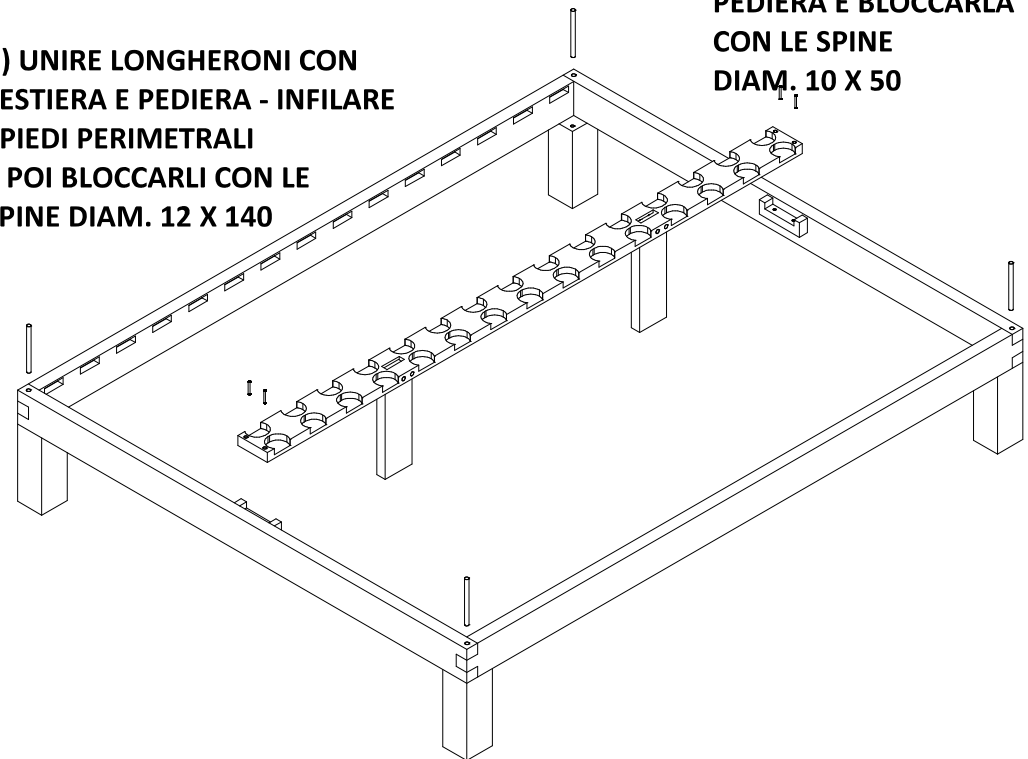
4 SPINE IN LEGNO mm 50 x diam. 10

8 SPINE IN LEGNO mm 60 x diam. 12
nel caso ci sia la testata

A) UNIRE I PIEDI CENTRALI
ALLA TRAVERSA CENTRALE
CON LE SPINE DIA. 10 X 60



B) UNIRE LONGHERONI CON
TESTIERA E PEDIERA - INFILARE
I PIEDI PERIMETRALI
E POI BLOCCARLI CON LE
SPINE DIAM. 12 X 140



C) UNIRE LA TRAVERSA
CENTRALE A TESTIERA E
PEDIERA E BLOCCARLA
CON LE SPINE
DIAM. 10 X 50

D) INFILARE LE DOGHE NELLE ASOLE DEI LONGHERONI TENENDOLE
LEGGERMENTE INCLINATE VERSO L'ALTO ED APPOGGIARLE NELLE
APPOSITE SEDI CHE SI TROVANO SULLA TRAVERSA